



# 並べ方と 組み合わせ方 2

● 3人の走る順番を  
書き出そう (樹形図)

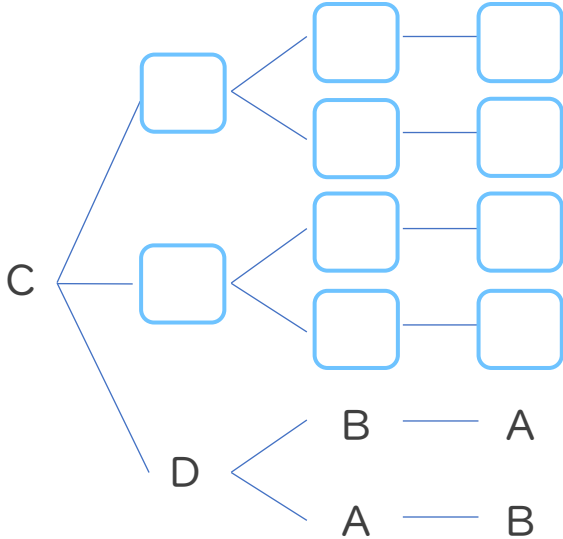
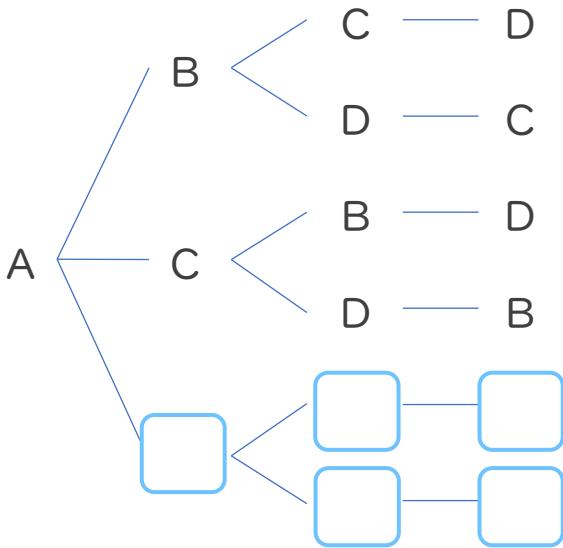


日にち： 月 日

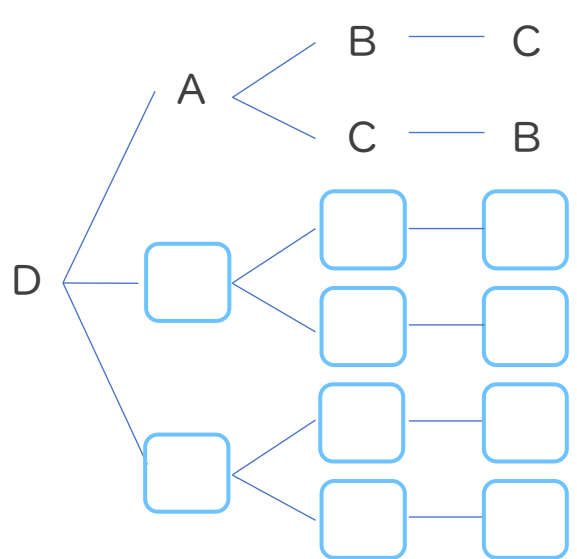
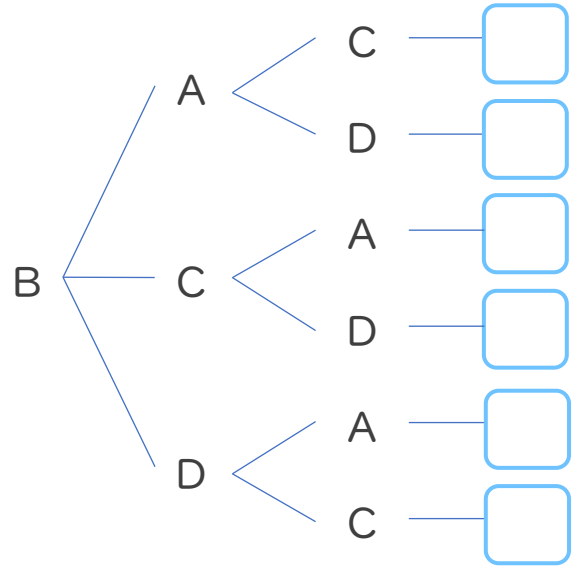
名まえ \_\_\_\_\_

・ Aさん、Bさん、Cさん、Dさんの4人でリレーのチームを作り、1人1回ずつ順番に走ります。次の問いに答えましょう。

第1走者 第2走者 第3走者 第4走者



第1走者 第2走者 第3走者 第4走者



このような図を  
樹形図 (じゅけいず) というよ!



① 上の図は走る順番をまとめたものです。□にあう文字をかきましょう。

② Aさんが第1走者になっている順番は何通りありますか。

答え ( )

③ 走る順番は全部で何通りありますか。

答え ( )





# 並べ方と組み合わせ方 2

● 3人の走る順番を書き出そう (樹形図)

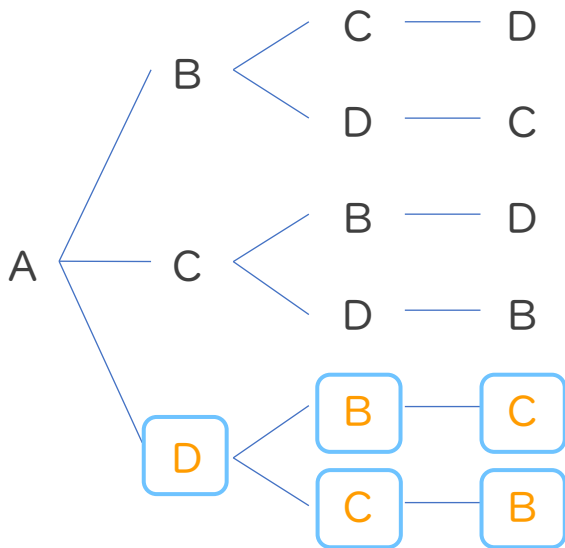


日にち： 月 日

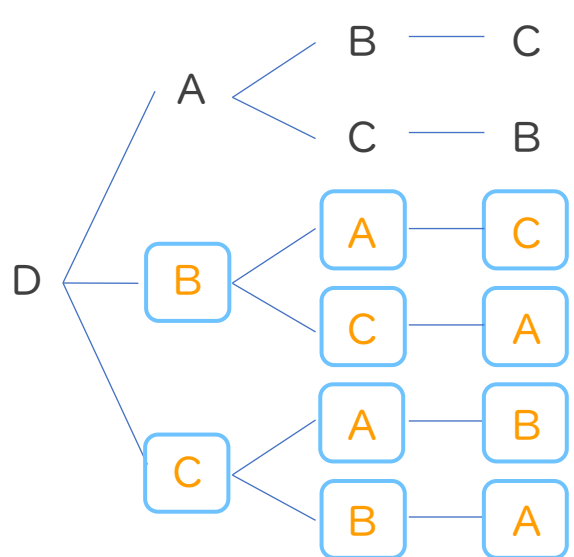
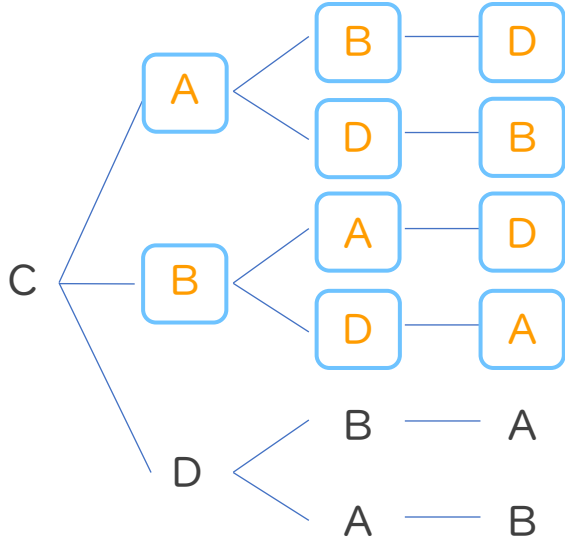
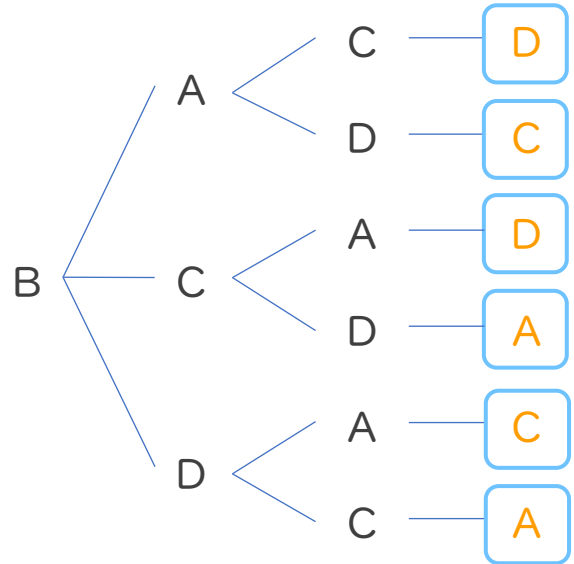
名まえ \_\_\_\_\_

・ Aさん、Bさん、Cさん、Dさんの4人でリレーのチームを作り、1人1回ずつ順番に走ります。次の問いに答えましょう。

第1走者 第2走者 第3走者 第4走者



第1走者 第2走者 第3走者 第4走者



このような図を樹形図 (じゅけいず) というよ!



① 上の図は走る順番をまとめたものです。□にあう文字をかきましょう。

② Aさんが第1走者になっている順番は何通りありますか。

答え ( 6通り )

③ 走る順番は全部で何通りありますか。

答え ( 24通り )

