



円の面積 13

● 2つの円の円周や
面積の比

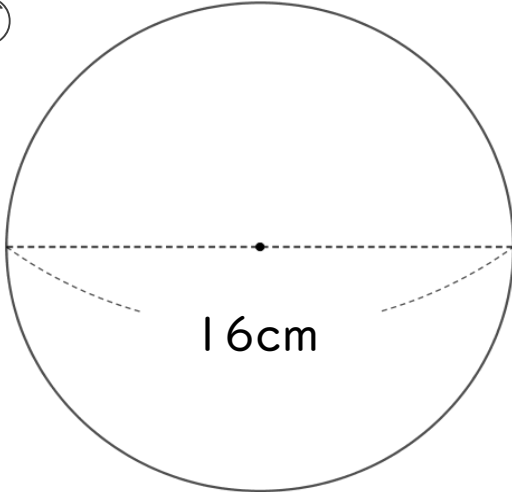


日にち： 月 日

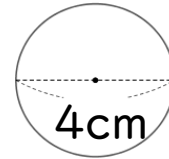
名まえ _____

・ 次の問いに答えましょう。

ア



イ



① アの円の円周の長さは、イの円の円周の長さの何倍ですか。

ア：

イ：

式：

答え： _____

② アの円の面積は、イの円の面積の何倍ですか。

ア：

イ：

式：

答え： _____





円の面積 13

● 2つの円の円周や
面積の比

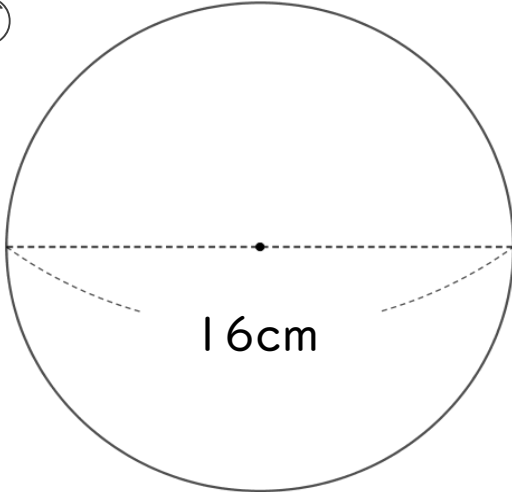


日にち： 月 日

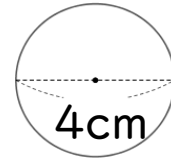
名まえ _____

・ 次の問いに答えましょう。

ア



イ



① アの円の円周の長さは、イの円の円周の長さの何倍ですか。

$$\text{ア} : 16 \times 3.14 = 50.24$$

$$\text{イ} : 4 \times 3.14 = 12.56$$

$$\text{式} : 50.24 \div 12.56 = 4$$

答え： 4 倍

② アの円の面積は、イの円の面積の何倍ですか。

$$\text{ア} : 8 \times 8 \times 3.14 = 64 \times 3.14 = 200.96$$

$$\text{イ} : 2 \times 2 \times 3.14 = 4 \times 3.14 = 12.56$$

$$\text{式} : 200.96 \div 12.56 = 16$$

答え： 16 倍

