

**円の面積 7**  
 ◎ 三日月形  
 かまぼこ形などの面積

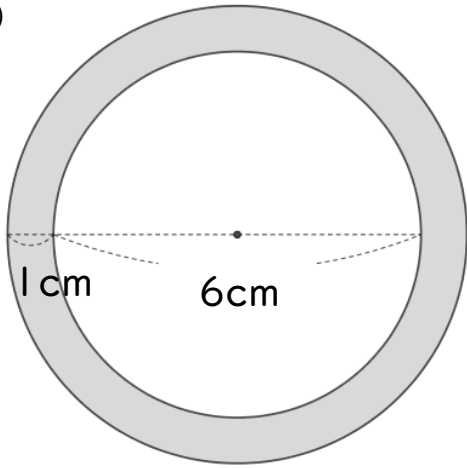


日にち：            月            日

名まえ \_\_\_\_\_

・色をぬった部分の面積を求めましょう。(うすい字はなぞりましょう)

①



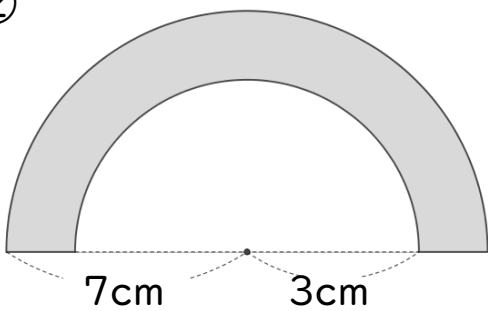
式①：  $4 \times 4 \times 3.14$   
 $= 16 \times 3.14$   
 $=$

式②：  $3 \times 3 \times 3.14$   
 $=$

① - ② =

答え： \_\_\_\_\_

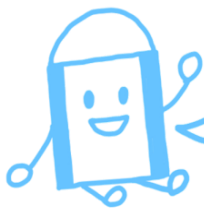
②



式①：

式②：

答え： \_\_\_\_\_



## 円の面積 7

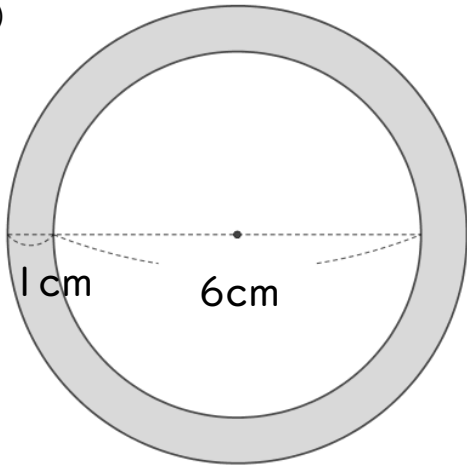
◎ 三日月形  
かまぼこ形などの面積



日にち： 月 日  
名まえ \_\_\_\_\_

・色をぬった部分の面積を求めましょう。(うすい字はなぞりましょう)

①



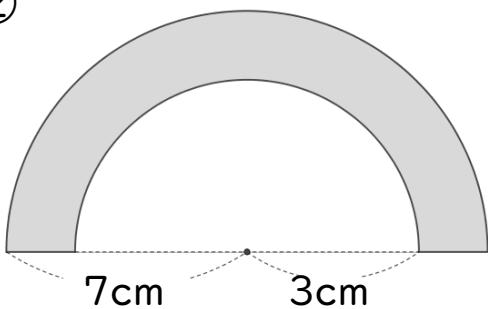
$$\begin{aligned}\text{式①} &: 4 \times 4 \times 3.14 \\ &= 16 \times 3.14 \\ &= 50.24\end{aligned}$$

$$\begin{aligned}\text{式②} &: 3 \times 3 \times 3.14 \\ &= 9 \times 3.14 \\ &= 28.26\end{aligned}$$

$$\begin{aligned}\text{①} - \text{②} &= 50.24 - 28.26 \\ &= 21.98\end{aligned}$$

答え： 21.98 cm<sup>2</sup>

②



$$\begin{aligned}\text{式①} &: 7 \times 7 \times 3.14 \div 2 \\ &= 49 \times 1.57 \\ &= 76.93\end{aligned}$$

$$\begin{aligned}\text{式②} &: 3 \times 3 \times 3.14 \div 2 \\ &= 9 \times 1.57 \\ &= 14.13\end{aligned}$$

$$\begin{aligned}\text{①} - \text{②} &= 76.93 - 14.13 \\ &= 62.8\end{aligned}$$

答え： 62.8 cm<sup>2</sup>