



円の面積 〇〇

● 円やおうぎ形の
面積と周りの長さ

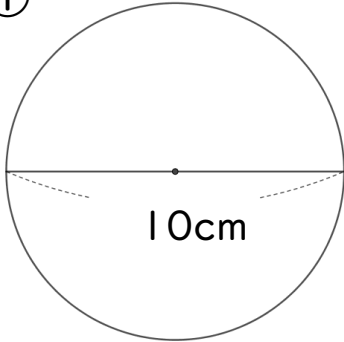


日にち： 月 日

名まえ _____

・ 次の図形の面積とまわりの長さを求めましょう。

①



円の半径は

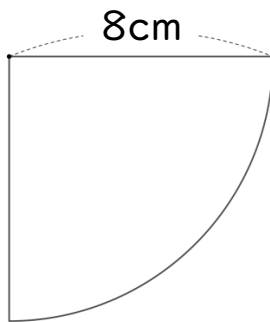
面積：

まわりの長さ：

面積

まわりの長さ

②



面積：

まわりの長さ：

面積

まわりの長さ



円の面積 00

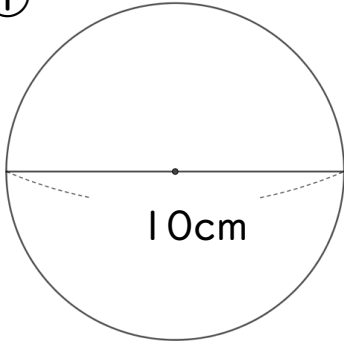
● 円やおうぎ形の
面積と周りの長さ



日にち： 月 日
名まえ _____

・ 次の図形の面積とまわりの長さを求めましょう。

①



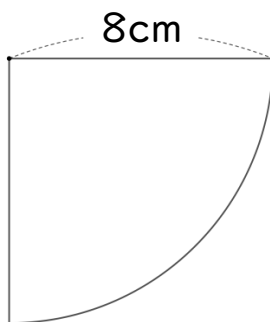
円の半径は $10 \div 2 = 5 \text{ cm}$

$$\begin{aligned} \text{面積} &: 5 \times 5 \times 3.14 \\ &= 25 \times 3.14 \\ &= 78.5 \end{aligned}$$

$$\begin{aligned} \text{まわりの長さ} &: 10 \times 3.14 \\ &= 31.4 \end{aligned}$$

面積 78.5 cm^2 まわりの長さ 31.4 cm

②



$$\begin{aligned} \text{面積} &: 8 \times 8 \times 3.14 \div 4 \\ &= 16 \times 3.14 \\ &= 50.24 \end{aligned}$$

$$\begin{aligned} \text{まわりの長さ} &: 16 + 16 \times 3.14 \div 4 \\ &= 16 + 4 \times 3.14 \\ &= 16 + 12.56 \\ &= 28.56 \end{aligned}$$

面積 50.24 cm^2 まわりの長さ 28.56 cm