



角柱・円柱の体積 8

● 円柱を分割した立体の体積

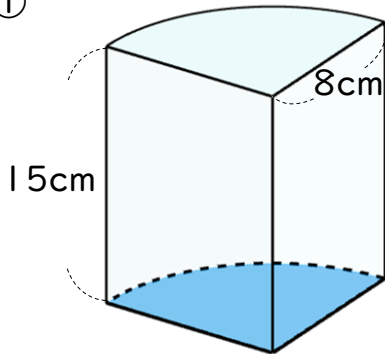


日にち： 月 日

名まえ _____

・次の図のような立体の体積を求めましょう。

①

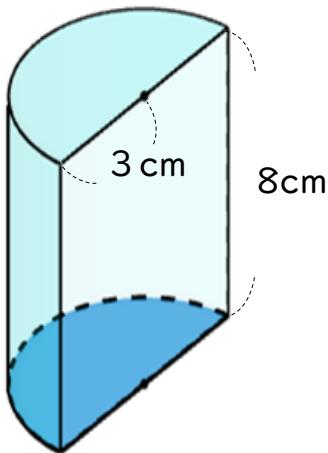


底面積：

体積：

答え： _____

②

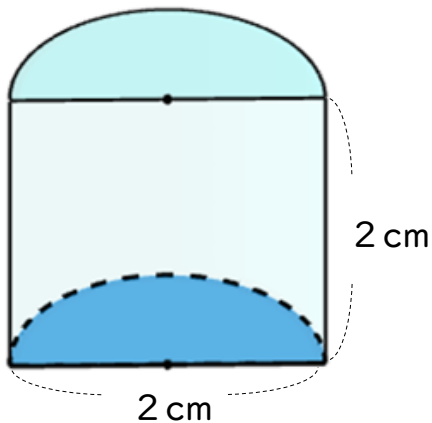


底面積：

体積：

答え： _____

③



円の半径は

底面は半径

底面積：

体積：

cm

の半円

答え： _____



角柱・円柱の体積 8

● 円柱を分割した立体の体積

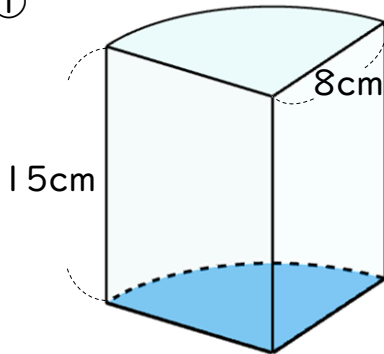


日にち： 月 日

名まえ _____

・ 次の図のような立体の体積を求めましょう。

①

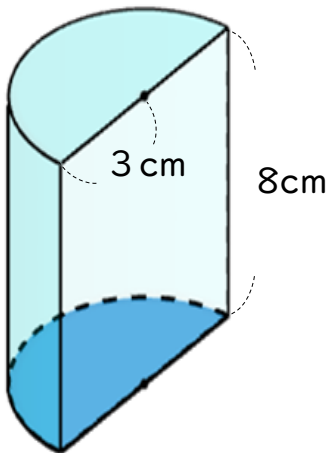


$$\begin{aligned} \text{底面積} &: 8 \times 8 \times 3.14 \div 4 \\ &= 8 \times 8 \div 4 \times 3.14 \\ &= 16 \times 3.14 \\ &= 50.24 \end{aligned}$$

$$\text{体積} : 50.24 \times 15 = 753.6$$

答え： 753.6 cm³

②

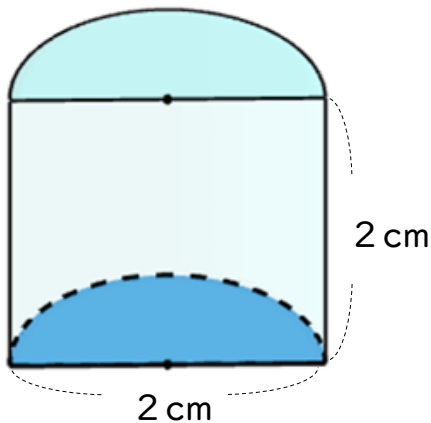


$$\begin{aligned} \text{底面積} &: 3 \times 3 \times 3.14 \div 2 \\ &= 9 \times 3.14 \div 2 \\ &= 9 \times 1.57 \\ &= 14.13 \end{aligned}$$

$$\text{体積} : 14.13 \times 8 = 113.04$$

答え： 113.04 cm³

③



$$\begin{aligned} \text{円の半径は} & \quad 2 \div 2 = 1 \text{ cm} \\ \text{底面は半径} & \quad 1 \text{ cm の半円} \end{aligned}$$

$$\begin{aligned} \text{底面積} &: 1 \times 1 \times 3.14 \div 2 \\ &= 1 \times 3.14 \div 2 \\ &= 1.57 \end{aligned}$$

$$\text{体積} : 1.57 \times 2 = 3.14$$

答え： 3.14 cm³