



# 分数のかけ算24

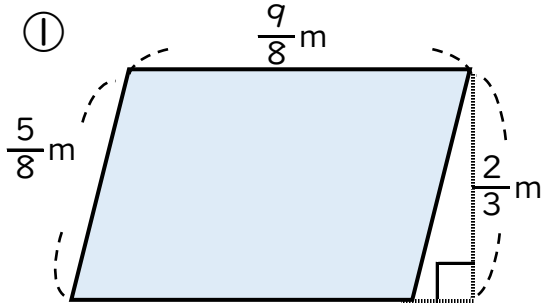
● 分数同士の積  
(図形の面積)



日にち：            月            日

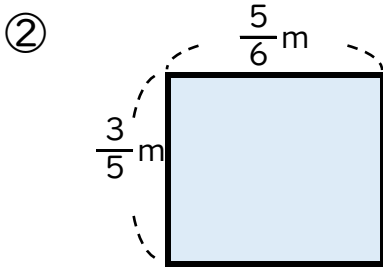
名まえ \_\_\_\_\_

・ 次の図形の面積を求めましょう。



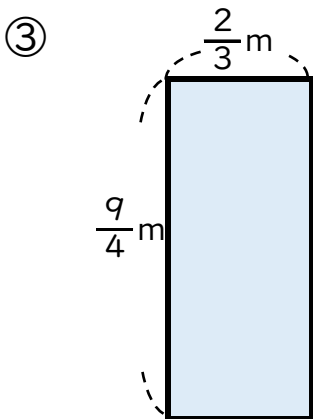
式：

答え： \_\_\_\_\_



式：

答え： \_\_\_\_\_



式：

答え： \_\_\_\_\_



# 分数のかけ算24

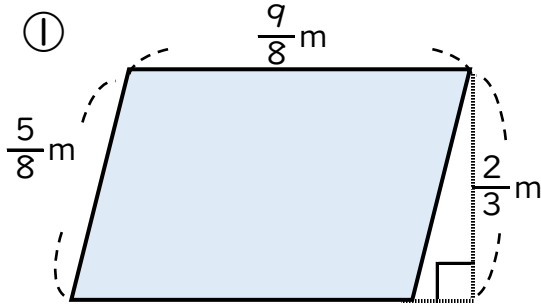
● 分数同士の積  
(図形の面積)



日にち：            月            日

名まえ \_\_\_\_\_

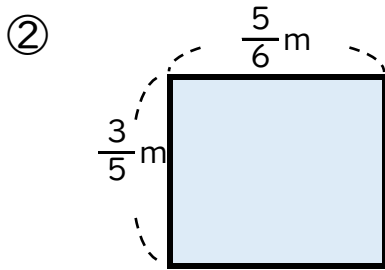
・ 次の図形の面積を求めましょう。



式：
$$\frac{9}{8} \times \frac{2}{3} = \frac{\overset{3}{\cancel{9}} \times \overset{1}{\cancel{2}}}{\underset{4}{\cancel{8}} \times \underset{1}{\cancel{3}}}$$

$$= \frac{3}{4}$$

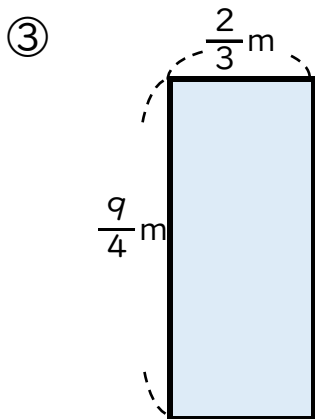
答え：
$$\frac{3}{4} \text{ m}^2$$



式：
$$\frac{3}{5} \times \frac{5}{6} = \frac{\overset{1}{\cancel{3}} \times \overset{1}{\cancel{5}}}{\underset{1}{\cancel{5}} \times \underset{2}{\cancel{6}}}$$

$$= \frac{1}{2}$$

答え：
$$\frac{1}{2} \text{ m}^2$$



式：
$$\frac{9}{4} \times \frac{2}{3} = \frac{\overset{3}{\cancel{9}} \times \overset{1}{\cancel{2}}}{\underset{2}{\cancel{4}} \times \underset{1}{\cancel{3}}}$$

$$= \frac{3}{2} \left(1 \frac{1}{2}\right)$$

答え：
$$\frac{3}{2} \left(1 \frac{1}{2}\right) \text{ m}^2$$

