



分数のかけ算25

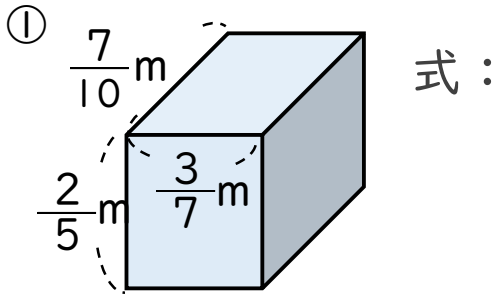
● 分数同士の積
(立体の体積)



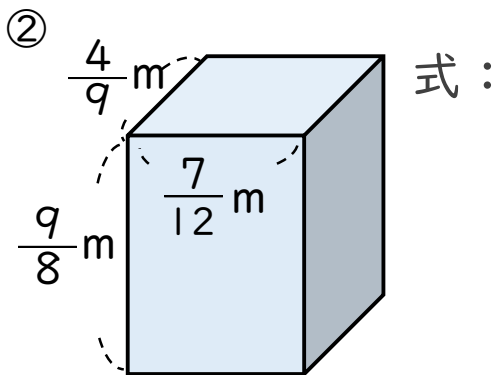
日にち： 月 日

名まえ _____

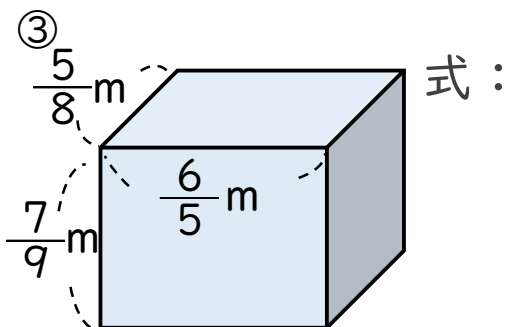
・ 次の直方体の体積を求めましょう。



答え： _____



答え： _____



答え： _____



分数のかけ算25

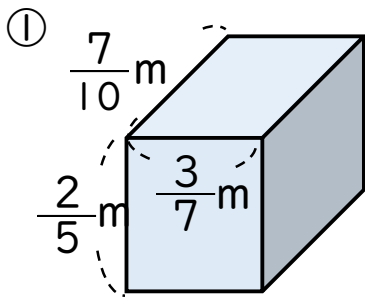
● 分数同士の積
(立体の体積)



日にち： 月 日

名まえ _____

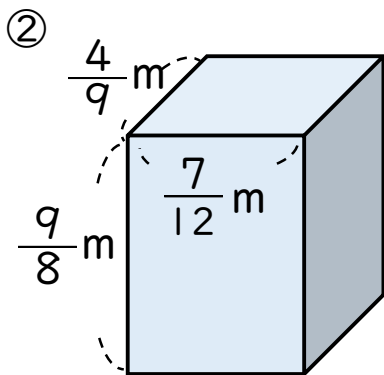
・ 次の直方体の体積を求めましょう。



$$\text{式： } \frac{7}{10} \times \frac{3}{7} \times \frac{2}{5} = \frac{\overset{1}{\cancel{7}} \times 3 \times \overset{1}{\cancel{2}}}{\underset{5}{\cancel{10}} \times \underset{1}{\cancel{7}} \times 5}$$

$$= \frac{3}{25}$$

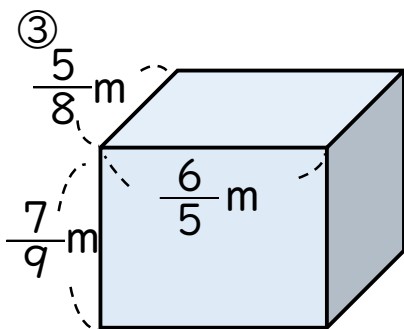
答え： $\frac{3}{25} \text{ m}^3$



$$\text{式： } \frac{4}{9} \times \frac{7}{12} \times \frac{9}{8} = \frac{\overset{1}{\cancel{4}} \times 7 \times \overset{1}{\cancel{9}}}{\underset{1}{\cancel{9}} \times \underset{3}{\cancel{12}} \times \underset{3}{\cancel{8}}}$$

$$= \frac{7}{24}$$

答え： $\frac{7}{24} \text{ m}^3$



$$\text{式： } \frac{5}{8} \times \frac{6}{5} \times \frac{7}{9} = \frac{\overset{1}{\cancel{5}} \times \overset{3}{\cancel{6}} \times \overset{1}{\cancel{7}}}{\underset{4}{\cancel{8}} \times \underset{1}{\cancel{5}} \times \underset{3}{\cancel{9}}}$$

$$= \frac{7}{12}$$

答え： $\frac{7}{12} \text{ m}^3$