



円の面積 3

● 半円の面積を求める

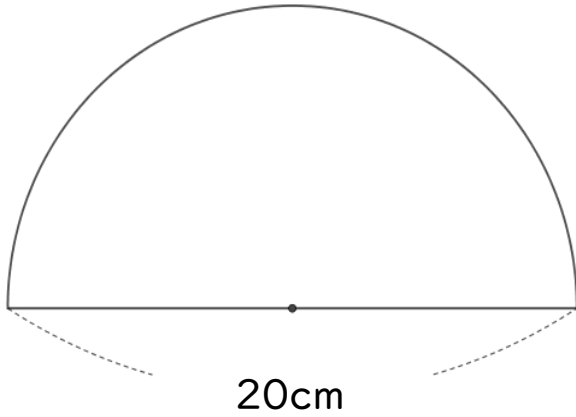


日にち： 月 日

名まえ _____

・ 次の図形の面積を求めましょう。(うすい字はしっかりなぞろう。)

①

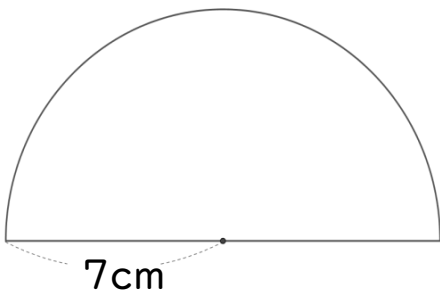


円の半径は $20 \div 2 =$

左の図は円の 半分 ($\div 2$) だから、

式：

②



左の図は円の 半分 ($\div 2$) だから、

式：

答え： _____



円の面積 3

● 半円の面積を求める

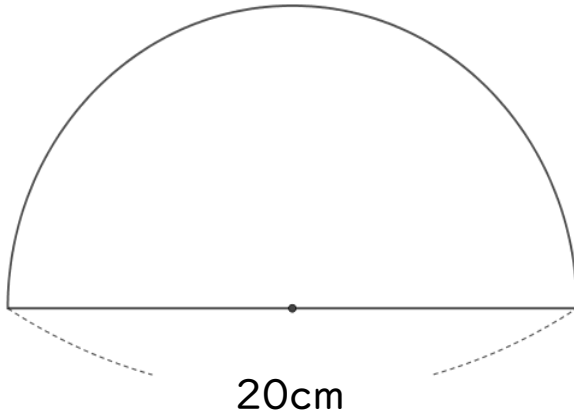


日にち： 月 日

名まえ _____

・ 次の図形の面積を求めましょう。(うすい字はしっかりなぞろう。)

①



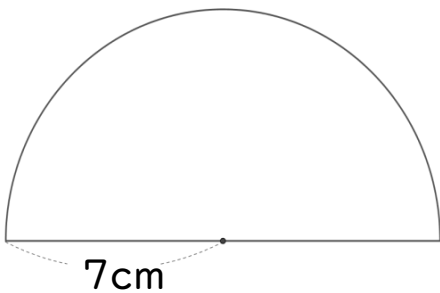
円の半径は $20 \div 2 = 10 \text{ cm}$

左の図は円の 半分 ($\div 2$) だから、

$$\begin{aligned} \text{式：} & 10 \times 10 \times 3.14 \div 2 \\ & = 100 \times 3.14 \div 2 \\ & = 100 \times 1.57 \\ & = 157 \end{aligned}$$

答え： 157 cm^2

②



左の図は円の 半分 ($\div 2$) だから、

$$\begin{aligned} \text{式：} & 7 \times 7 \times 3.14 \div 2 \\ & = 49 \times 3.14 \div 2 \\ & = 49 \times 1.57 \\ & = 76.93 \end{aligned}$$

答え： 76.93 cm^2