



角柱・円柱の体積 6

● 底面が長方形2つ分な
角柱の体積

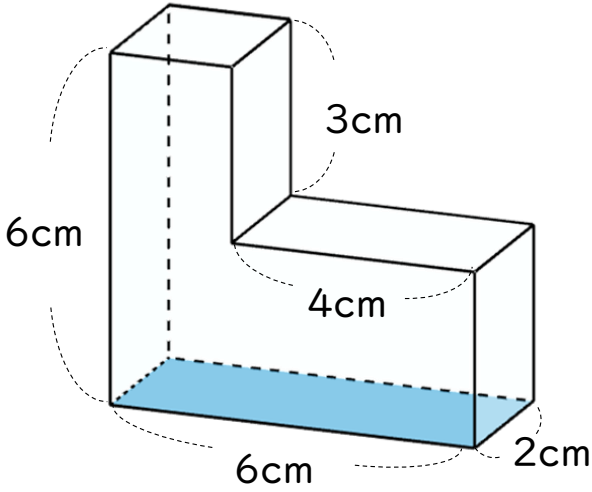


日にち： 月 日

名まえ _____

・ 次の図のような円柱の体積を求めましょう。

①

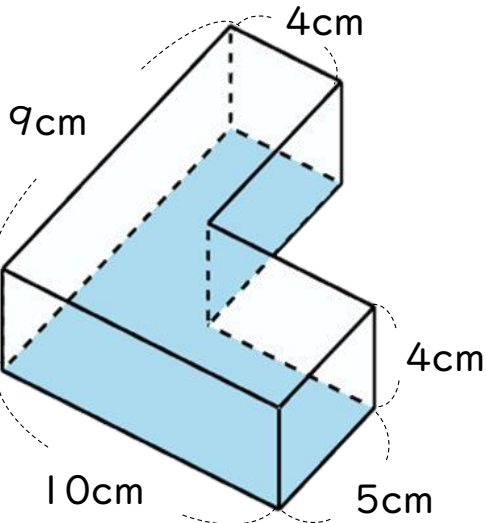


底面積：

体積：

答え： _____

②

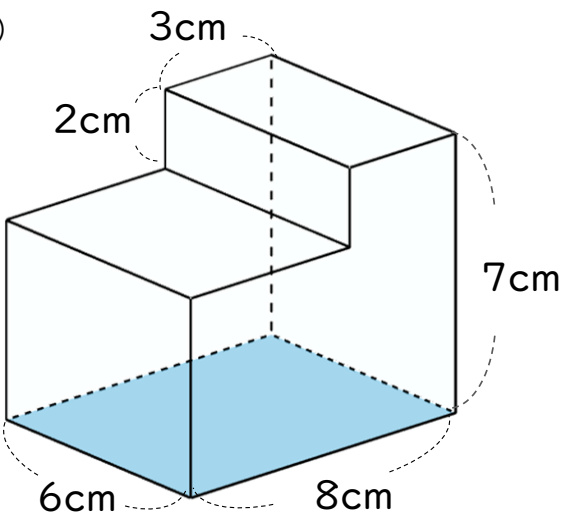


底面積：

体積：

答え： _____

③



底面積：

体積：

答え： _____





角柱・円柱の体積 6

◎ 底面が長方形2つ分な
角柱の体積

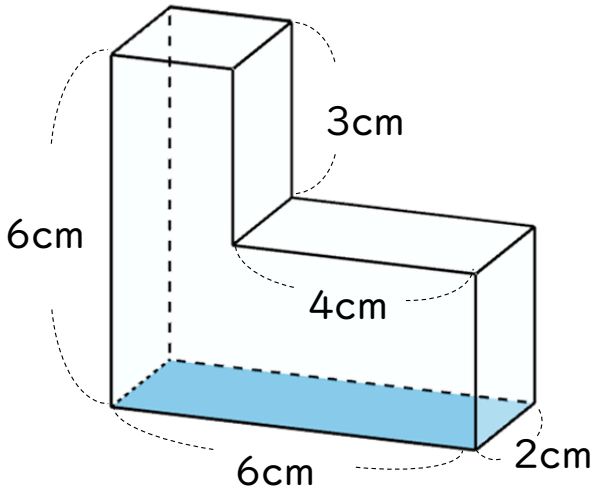


日にち： 月 日

名まえ _____

・ 次の図のような円柱の体積を求めましょう。

①

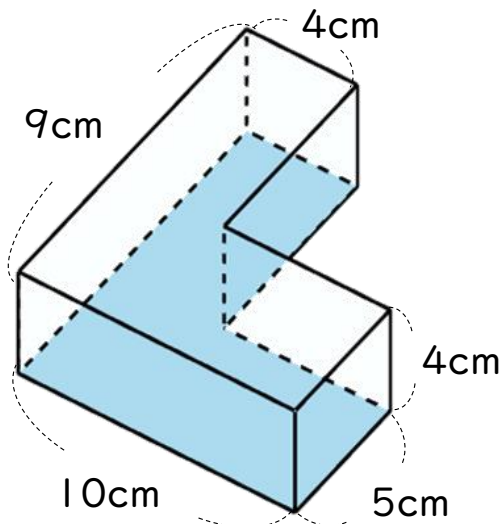


$$\begin{aligned} \text{底面積} &: 6 \times 2 + 3 \times 4 \\ &= 12 + 12 \\ &= 24 \end{aligned}$$

$$\text{体積} : 24 \times 2 = 48$$

答え： 48 cm³

②

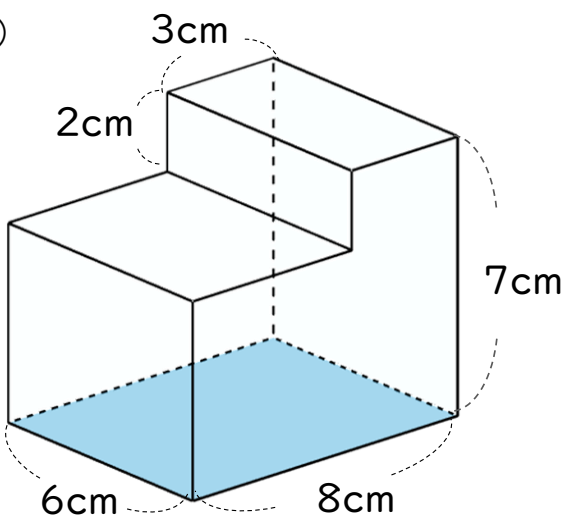


$$\begin{aligned} \text{底面積} &: 9 \times 4 + 5 \times 6 \\ &= 36 + 30 \\ &= 66 \end{aligned}$$

$$\text{体積} : 66 \times 4 = 264$$

答え： 264 cm³

③



$$\begin{aligned} \text{底面積} &: 7 \times 3 + 5 \times 5 \\ &= 21 + 25 \\ &= 46 \end{aligned}$$

$$\text{体積} : 46 \times 6 = 276$$

答え： 276 cm³

