



拡大図と縮図

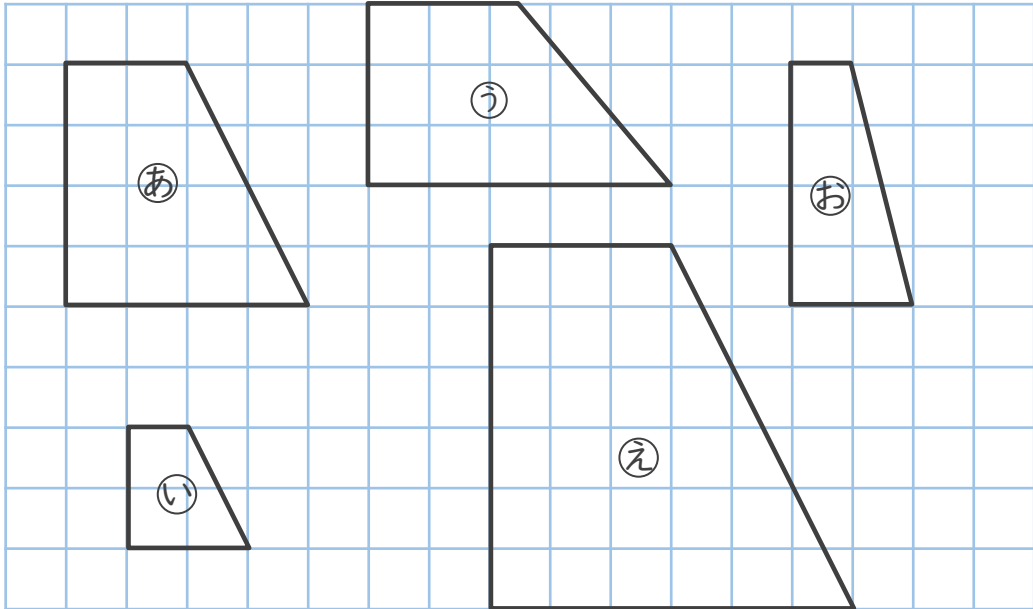
● 拡大図と縮図は
どれですか



日にち： 月 日

名まえ _____

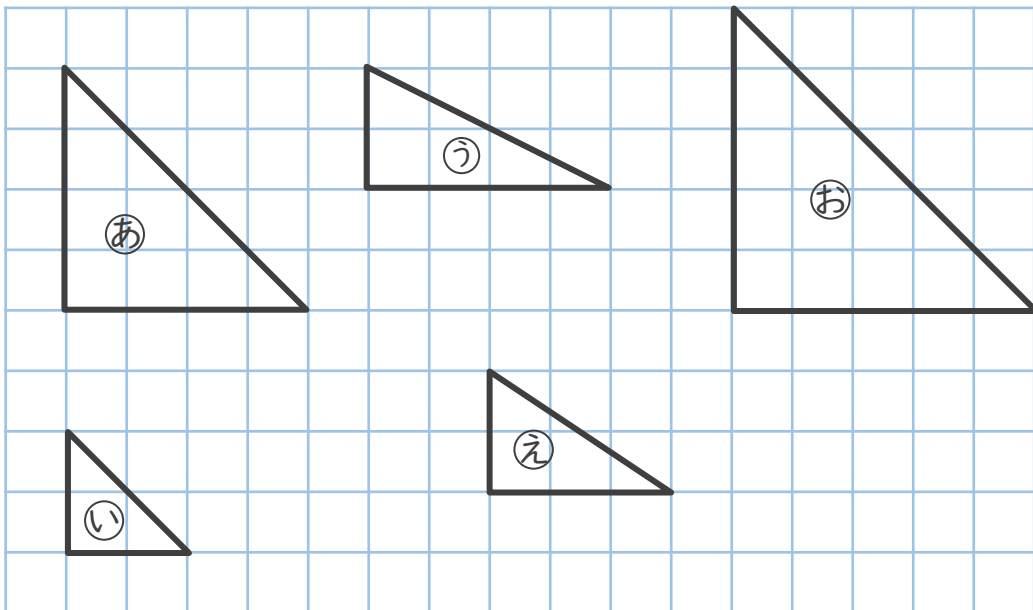
1 ①の図の拡大図はどれですか。また、①の図の縮図はどれですか。



拡大図： ()

縮図： ()

2 ①の図の拡大図はどれですか。また、①の図の縮図はどれですか。



拡大図： ()

縮図： ()



拡大図と縮図

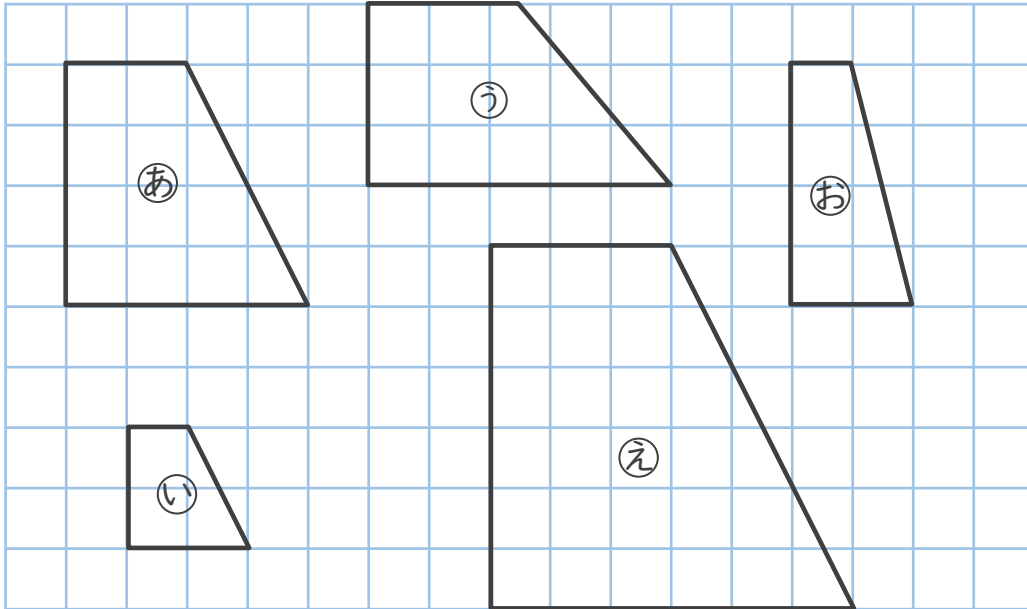
● 拡大図と縮図は
どれですか



日にち： 月 日

名まえ _____

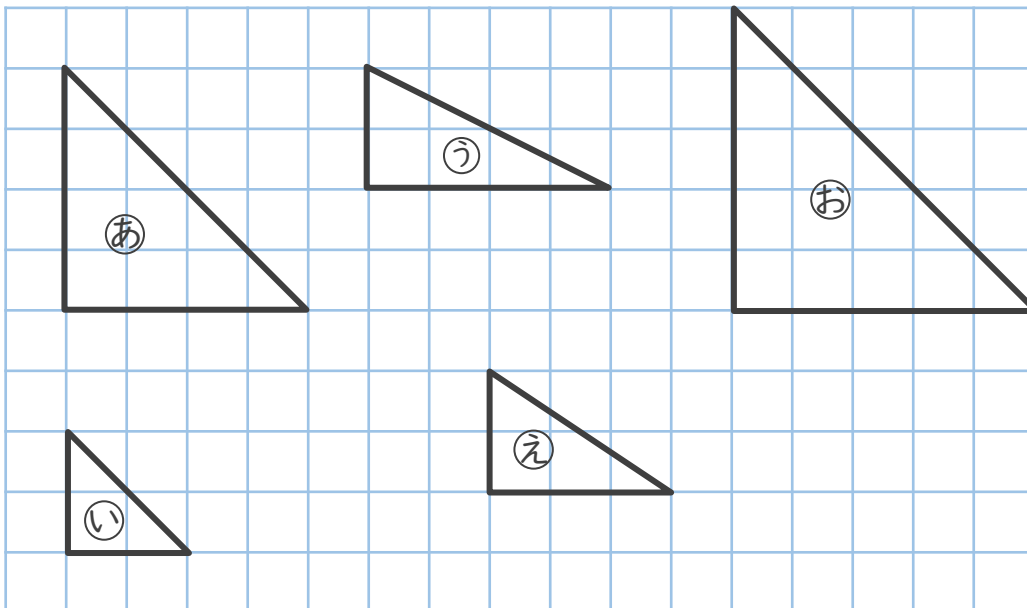
1 ①の図の拡大図はどれですか。また、①の図の縮図はどれですか。



拡大図： (⑤)

縮図： (②)

2 ①の図の拡大図はどれですか。また、①の図の縮図はどれですか。



拡大図： (③)

縮図： (②)

