

## 円の面積 2

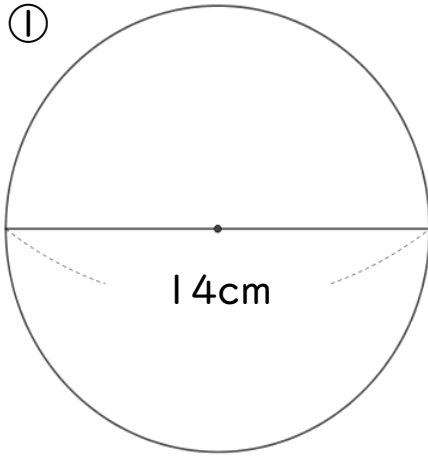
● 直径から  
円の面積を求める



日にち：            月            日

名まえ \_\_\_\_\_

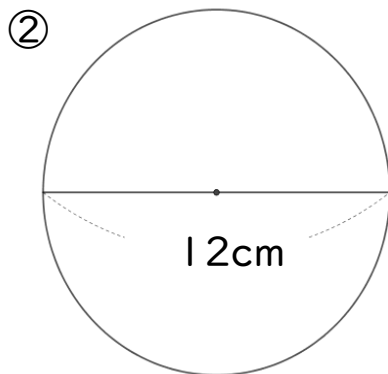
・ 次の図形の面積を求めましょう。



円の半径は

式：

答え： \_\_\_\_\_



円の半径は

式：

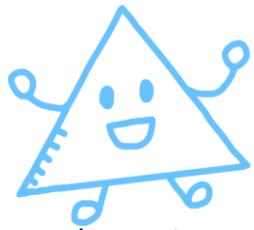
答え： \_\_\_\_\_

③ 直径10cmの円

円の半径は

式：

答え： \_\_\_\_\_



## 円の面積 2

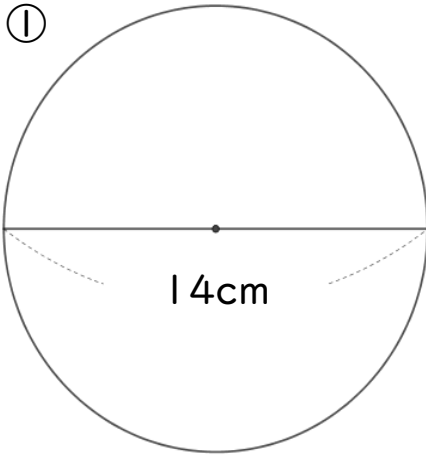
● 直径から  
円の面積を求める



日にち：            月            日

名まえ \_\_\_\_\_

・ 次の図形の面積を求めましょう。

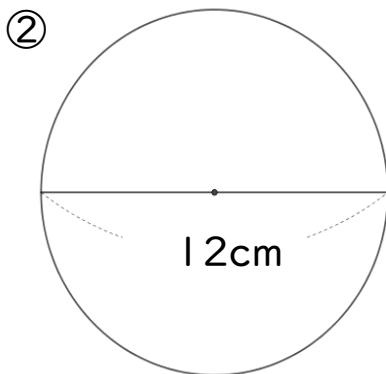


円の半径は  $14 \div 2 = 7 \text{ cm}$

$$\text{式： } 7 \times 7 \times 3.14 = 49 \times 3.14$$

$$= 153.86$$

答え：  $153.86 \text{ cm}^2$



円の半径は  $12 \div 2 = 6 \text{ cm}$

$$\text{式： } 6 \times 6 \times 3.14 = 36 \times 3.14$$

$$= 113.04$$

答え：  $113.04 \text{ cm}^2$

③ 直径10cmの円

円の半径は  $10 \div 2 = 5 \text{ cm}$

$$\text{式： } 5 \times 5 \times 3.14 = 25 \times 3.14$$

$$= 78.5$$

答え：  $78.5 \text{ cm}^2$