



およその面積と体積 3

◎ 立体に見立てて
およその面積を求める

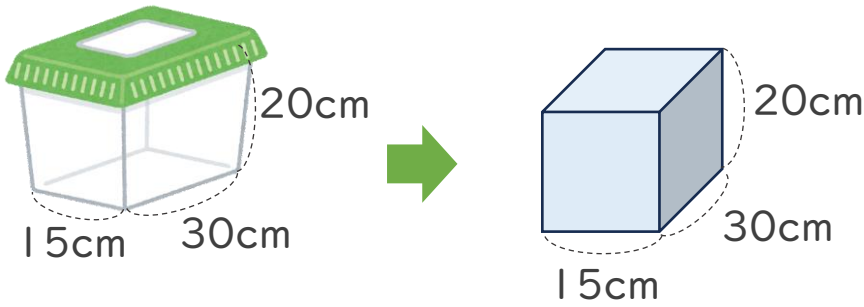


日にち： 月 日

名まえ _____

・ およその容積や体積を求めましょう。

①



式：

答え： 約 _____ cm^3

②



式：

答え： 約 _____ cm^3



およその
面積と体積 3

◎ 立体に見立てて
およその面積を求める

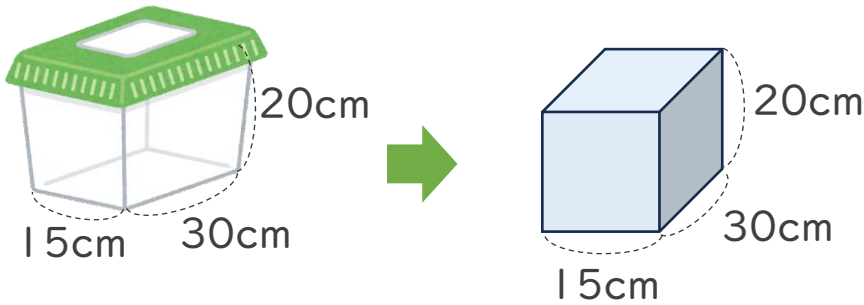


日にち： 月 日

名まえ _____

・ およその容積や体積を求めましょう。

①



式： $15 \times 30 \times 20 = 9000$

答え： 約 9000 cm^3

②



式： $5 \times 5 \times 3.14 \times 100 = 7850$

答え： 約 785 cm^3