



およその
面積と体積 3

◎ 立体に見立てて
およその面積を求める

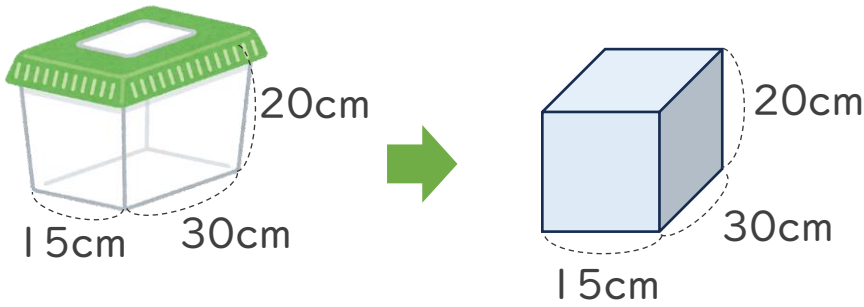


日にち： 月 日

名まえ _____

・ およその容積や体積を求めましょう。

①



式：

答え： 約 _____ cm^3

②



式：

答え： 約 _____ cm^3





およその面積と体積③

◎ 立体に見立てて
およその面積を求める

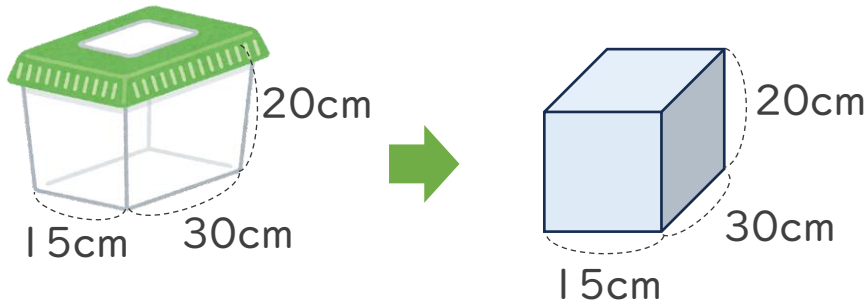


日にち： 月 日

名まえ _____

・ およその容積や体積を求めましょう。

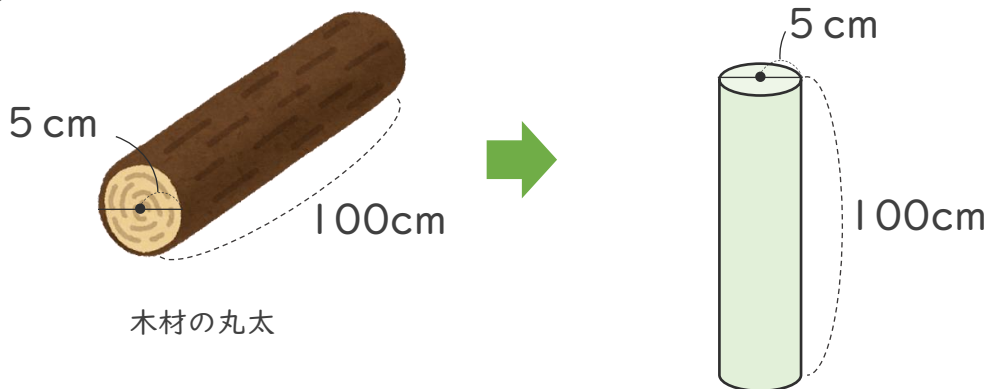
①



$$\text{式： } 15 \times 30 \times 20 = 9000$$

答え： 約 9000 cm³

②



$$\text{式： } 5 \times 5 \times 3.14 \times 100 = 7850$$

答え： 約 7850 cm³