



# 円の面積 5

● 長方形と  
切り分けた円の面積

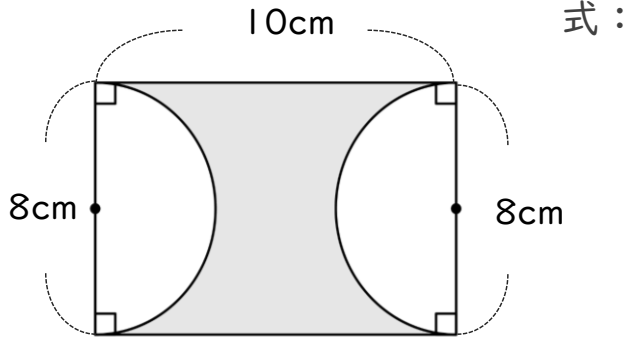


日にち：            月            日

名まえ \_\_\_\_\_

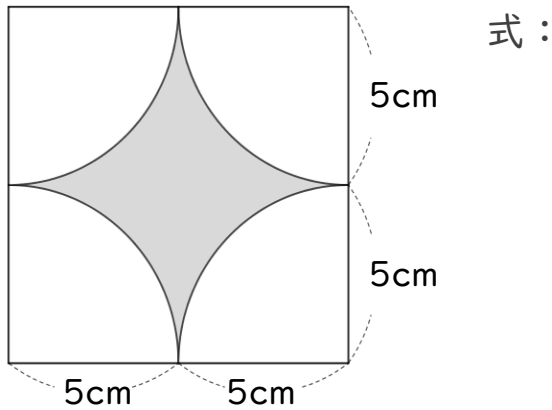
・色をぬった部分の面積を求めましょう。

①



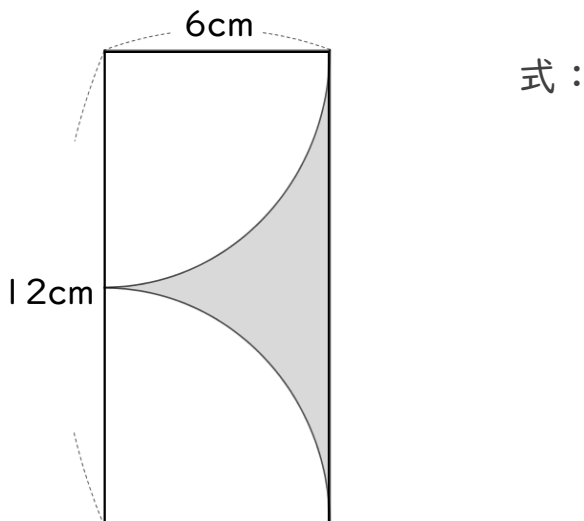
答え： \_\_\_\_\_

②



答え： \_\_\_\_\_

③



答え： \_\_\_\_\_





# 円の面積 5

● 長方形と  
切り分けた円の面積

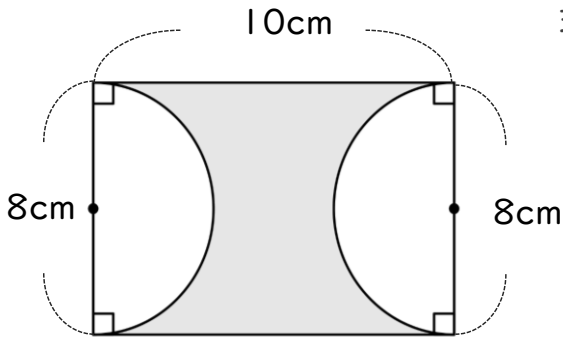


日にち：            月            日

名まえ \_\_\_\_\_

・色をぬった部分の面積を求めましょう。

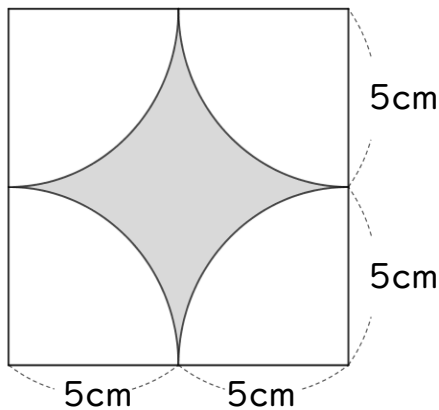
①



$$\begin{aligned}
 \text{式：} & 8 \times 10 - 4 \times 4 \times 3.14 \\
 & = 80 - 16 \times 3.14 \\
 & = 80 - 50.24 \\
 & = 29.76
 \end{aligned}$$

答え： 29.76 cm<sup>2</sup>

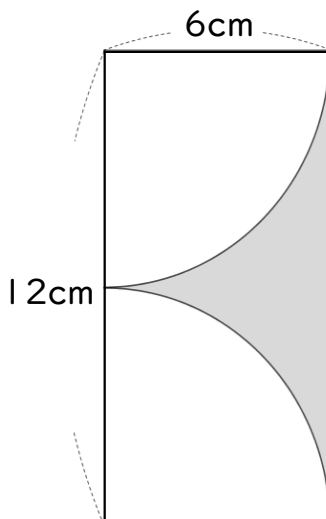
②



$$\begin{aligned}
 \text{式：} & 10 \times 10 - 5 \times 5 \times 3.14 \\
 & = 100 - 25 \times 3.14 \\
 & = 100 - 78.5 \\
 & = 21.5
 \end{aligned}$$

答え： 21.5 cm<sup>2</sup>

③



$$\begin{aligned}
 \text{式：} & 12 \times 6 - 6 \times 6 \times 3.14 \div 2 \\
 & = 72 - 18 \times 3.14 \\
 & = 72 - 56.52 \\
 & = 15.48
 \end{aligned}$$

答え： 15.48 cm<sup>2</sup>

