



# 円の面積 13

2つの円の円周や  
面積の比

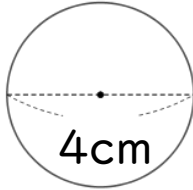


日にち：            月            日

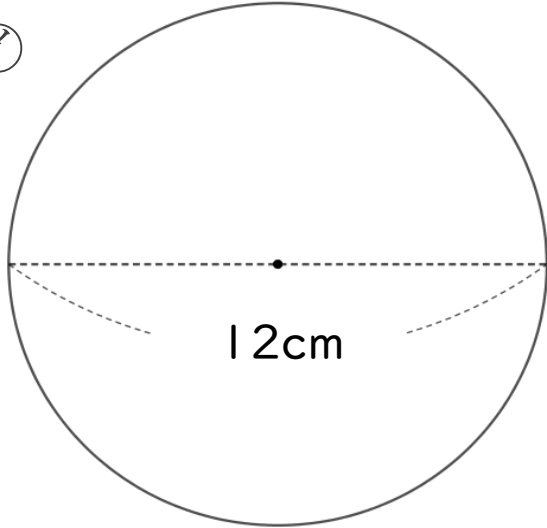
名まえ \_\_\_\_\_

・ 次の問いに答えましょう。

ア



イ



① イの円の円周の長さは、アの円の円周の長さの何倍ですか。

ア：

イ：

式：

答え： \_\_\_\_\_

② イの円の面積は、アの円の面積の何倍ですか。

ア：

イ：

式：

答え： \_\_\_\_\_



## 円の面積 13

● 2つの円の円周や  
面積の比

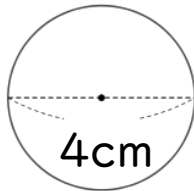


日にち：            月            日

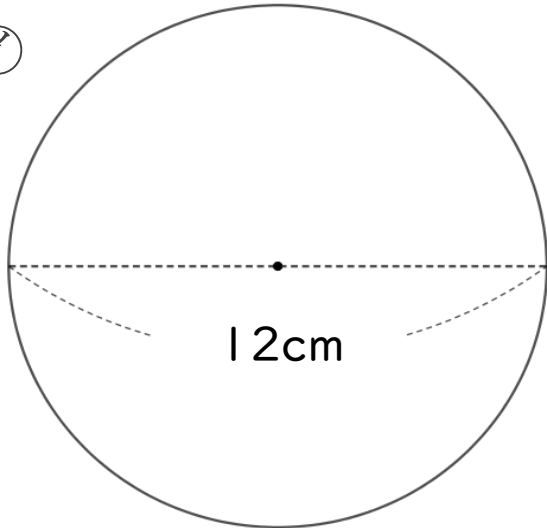
名まえ \_\_\_\_\_

・ 次の問いに答えましょう。

㊦



㊧



① ㊧の円の円周の長さは、㊦の円の円周の長さの何倍ですか。

$$\text{㊦} : 4 \times 3.14 = 12.56$$

$$\text{㊧} : 12 \times 3.14 = 37.68$$

$$\text{式} : 37.68 \div 12.56 = 3$$

答え： 3 倍

② ㊧の円の面積は、㊦の円の面積の何倍ですか。

$$\text{㊦} : 2 \times 2 \times 3.14 = 4 \times 3.14 = 12.56$$

$$\text{㊧} : 6 \times 6 \times 3.14 = 36 \times 3.14 = 113.04$$

$$\text{式} : 113.04 \div 12.56 = 9$$

答え： 9 倍

