

円の面積 6

● たましい形
ひげ形などの面積



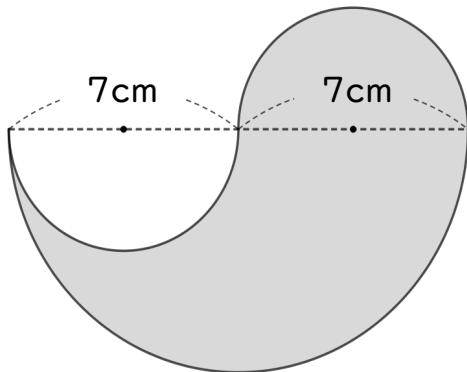
日にち： 月 日

名まえ

・色をぬった部分の面積を求めましょう。

①

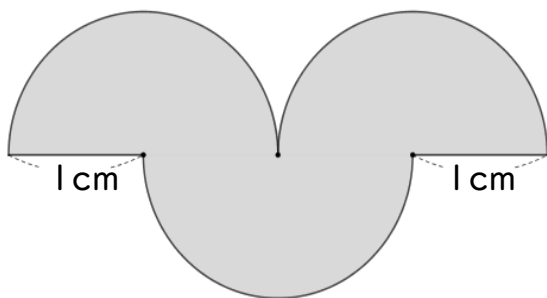
式：



答え：

②

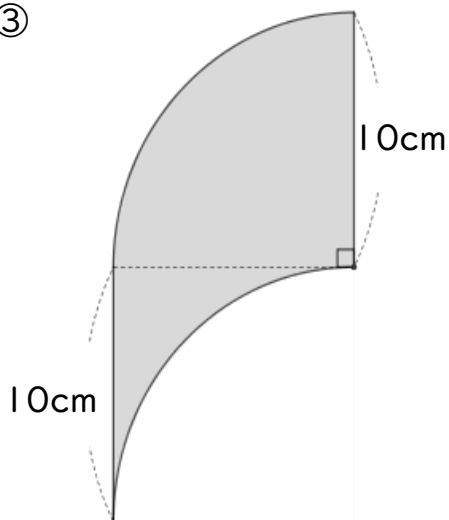
式：



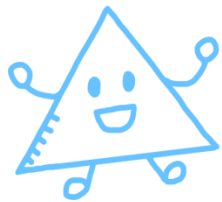
答え：

③

式：



答え：



円の面積 6

● たましい形
ひげ形などの面積

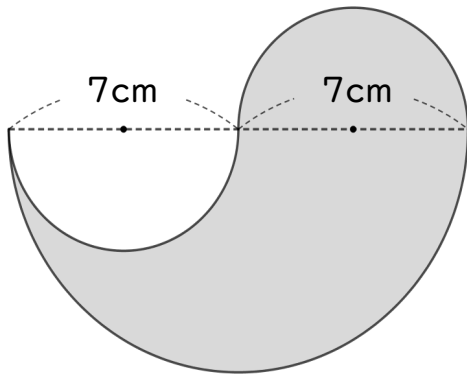


日にち： 月 日

名まえ _____

・色をぬった部分の面積を求めましょう。

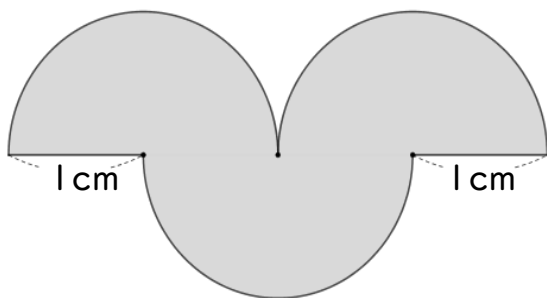
①



$$\begin{aligned} \text{式：} & 7 \times 7 \times 3.14 \div 2 \\ & = 49 \times 3.14 \div 2 \\ & = 49 \times 1.57 \\ & = 76.93 \end{aligned}$$

答え： 76.93 cm²

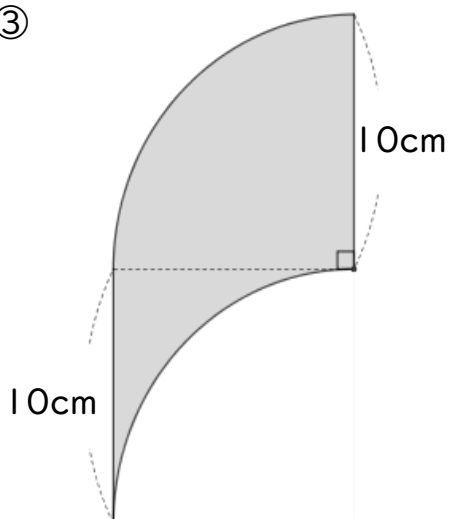
②



$$\begin{aligned} \text{式：} & (1 \times 1 \times 3.14 \div 2) \times 3 \\ & = (3.14 \div 2) \times 3 \\ & = 1.57 \times 3 \\ & = 4.71 \end{aligned}$$

答え： 4.71 cm²

③



$$\text{式： } 10 \times 10 = 100$$

答え： 100 cm²