

# 円の面積 7

◎ 三日月形  
かまぼこ形などの面積

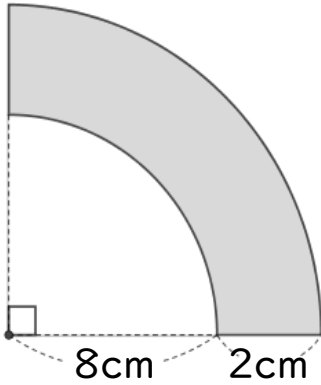


日にち：            月            日

名まえ \_\_\_\_\_

・色をぬった部分の面積を求めましょう。(うすい字はなぞりましょう)

①



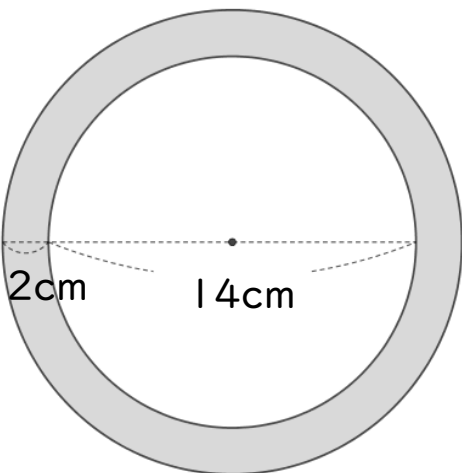
式①： $10 \times 10 \times 3.14 \div 4$   
=

式②：

① - ② =

答え： \_\_\_\_\_

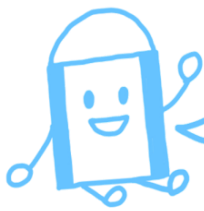
②



式①：

式②：

答え： \_\_\_\_\_



## 円の面積 7

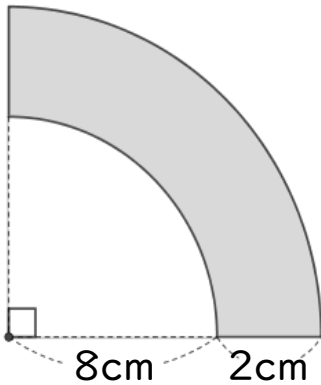
◎ 三日月形  
かまぼこ形などの面積



日にち：      月      日  
名まえ \_\_\_\_\_

・色をぬった部分の面積を求めましょう。(うすい字はなぞりましょう)

①



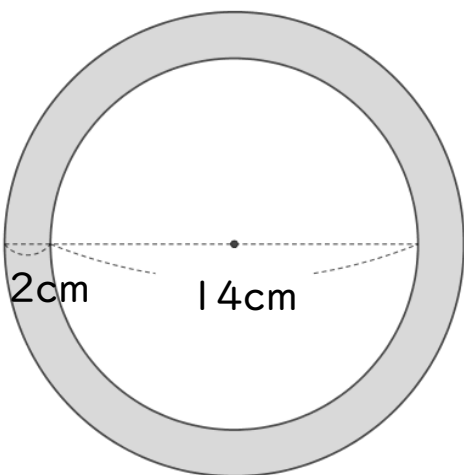
$$\begin{aligned}\text{式①} &: 10 \times 10 \times 3.14 \div 4 \\ &= 25 \times 3.14 \\ &= 78.5\end{aligned}$$

$$\begin{aligned}\text{式②} &: 8 \times 8 \times 3.14 \div 4 \\ &= 16 \times 3.14 \\ &= 50.24\end{aligned}$$

$$\begin{aligned}\text{①} - \text{②} &= 78.5 - 50.24 \\ &= 28.26\end{aligned}$$

答え： 28.26 cm<sup>2</sup>

②



$$\begin{aligned}\text{式①} &: 9 \times 9 \times 3.14 \\ &= 81 \times 3.14 \\ &= 254.34\end{aligned}$$

$$\begin{aligned}\text{式②} &: 7 \times 7 \times 3.14 \\ &= 49 \times 3.14 \\ &= 153.86\end{aligned}$$

$$\begin{aligned}\text{①} - \text{②} &= 254.34 - 153.86 \\ &= 100.48\end{aligned}$$

答え： 100.48cm<sup>2</sup>