

# 拡大図と縮図 4

● 三角形の縮図の作図  
(コンパス)

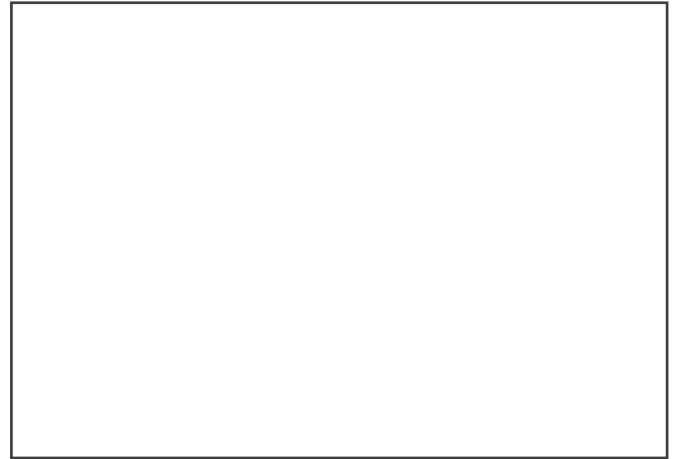
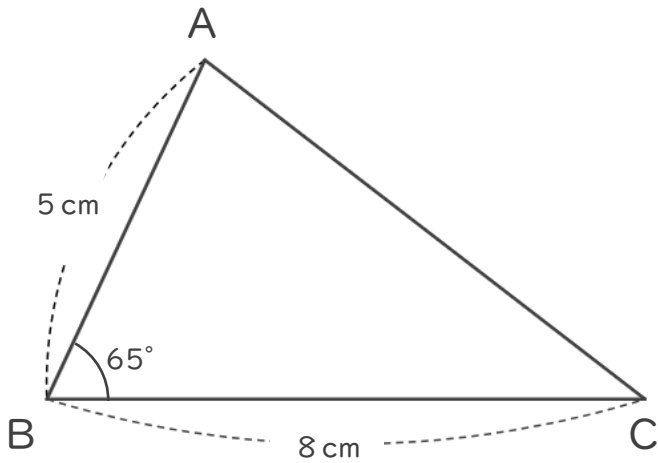


日にち：            月            日

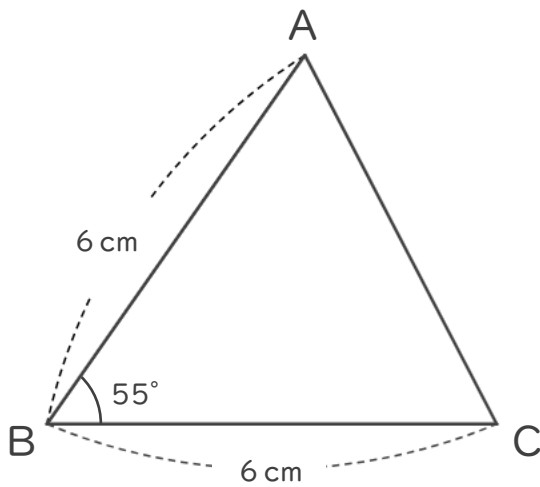
名まえ \_\_\_\_\_

・ 次の図形の  $\frac{1}{2}$  の縮図を書きましょう。

①



②



# 拡大図と縮図 4

● 三角形の縮図の作図  
(コンパス)

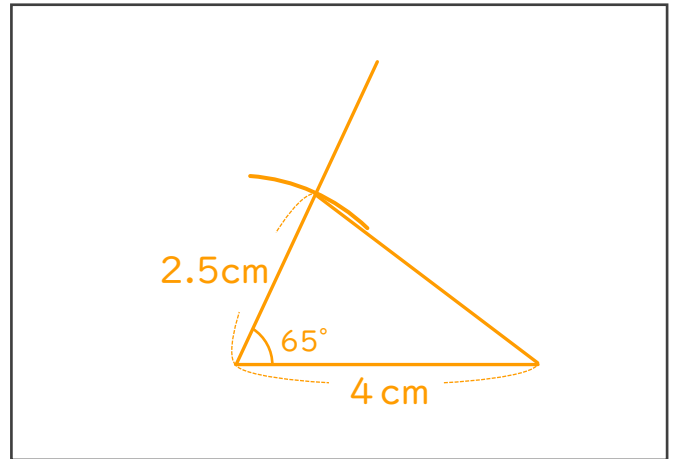
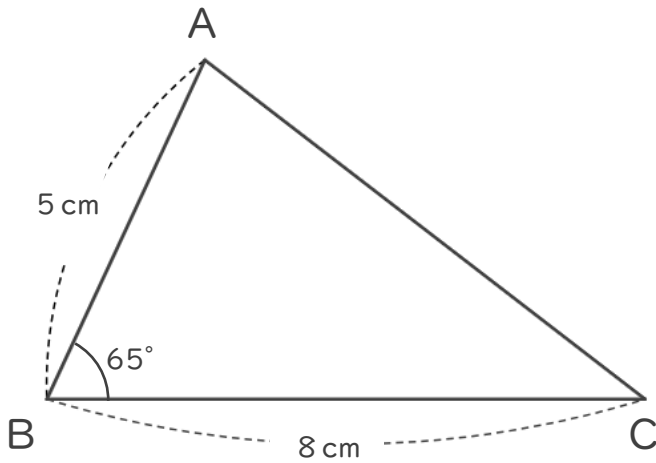


日にち：            月            日

名まえ \_\_\_\_\_

・ 次の図形の  $\frac{1}{2}$  の縮図を書きましょう。

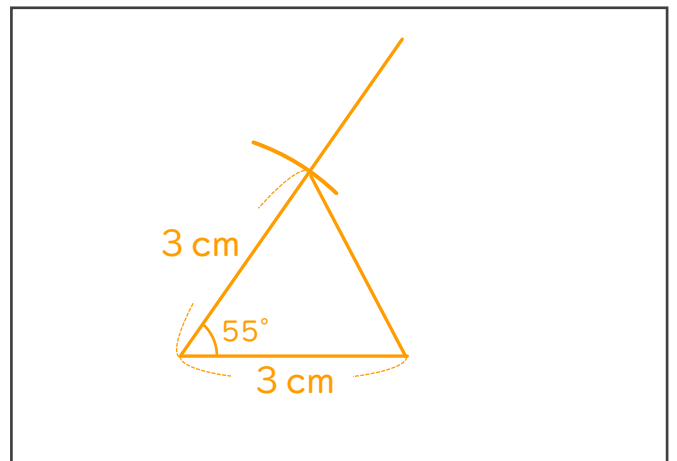
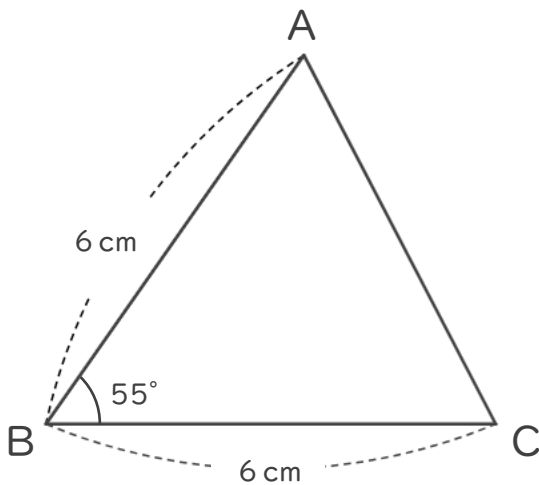
①



$$8 \text{ cm} \times \frac{1}{2} = 4 \text{ cm}$$

$$5 \text{ cm} \times \frac{1}{2} = 2.5 \text{ cm}$$

②



$$6 \text{ cm} \times \frac{1}{2} = 3 \text{ cm}$$

