



角柱・円柱の  
体積 5

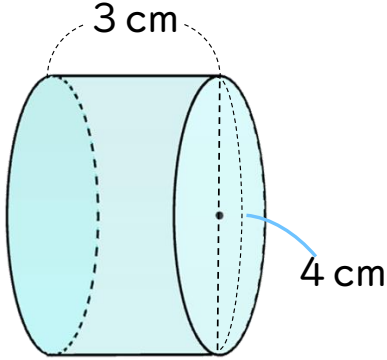


● 円柱の体積

日にち：          月          日  
名まえ \_\_\_\_\_

・ 次の図のような円柱の体積を求めましょう。

①



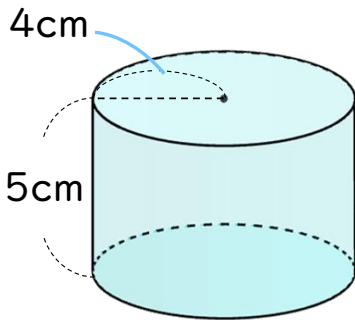
円の半径は

cm

式：

答え： \_\_\_\_\_

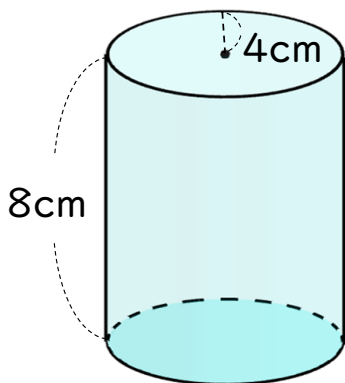
②



式：

答え： \_\_\_\_\_

③



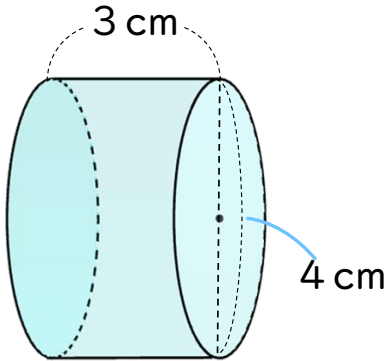
式：

答え： \_\_\_\_\_



・ 次の図のような円柱の体積を求めましょう。

①

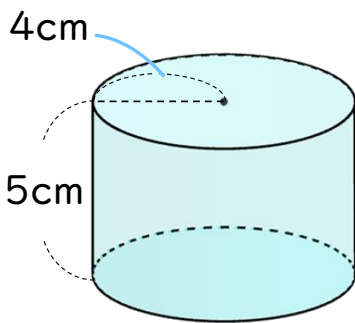


円の半径は  $4 \div 2 = 2 \text{ cm}$

$$\begin{aligned} \text{式：} & 2 \times 2 \times 3.14 \times 3 \\ & = 2 \times 2 \times 3 \times 3.14 \\ & = 12 \times 3.14 \\ & = 37.68 \end{aligned}$$

答え： 37.68  $\text{cm}^3$

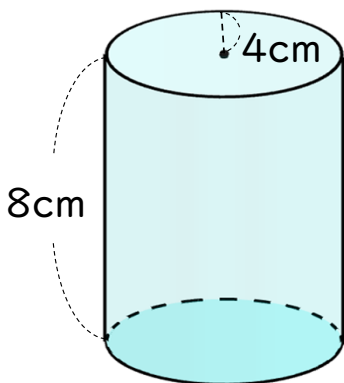
②



$$\begin{aligned} \text{式：} & 4 \times 4 \times 3.14 \times 5 \\ & = 4 \times 4 \times 5 \times 3.14 \\ & = 80 \times 3.14 \\ & = 251.2 \end{aligned}$$

答え： 251.2  $\text{cm}^3$

③



$$\begin{aligned} \text{式：} & 4 \times 4 \times 3.14 \times 8 \\ & = 4 \times 4 \times 8 \times 3.14 \\ & = 128 \times 3.14 \\ & = 401.92 \end{aligned}$$

答え： 401.92  $\text{cm}^3$