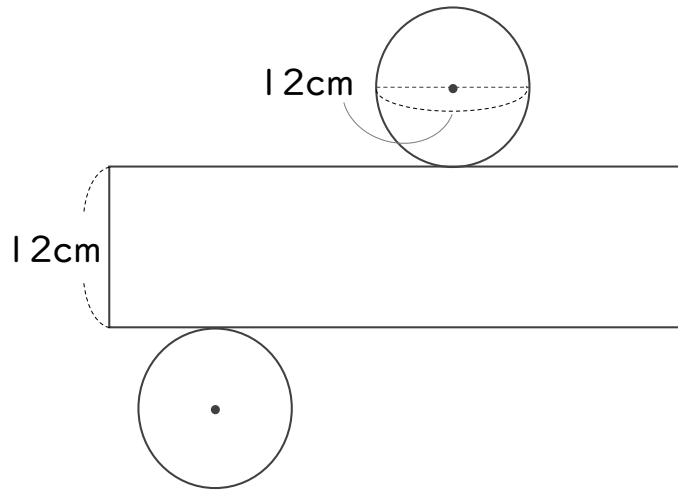




・次の図は、円柱の展開図です。



① この展開図全体の面積は何 cm^2 ですか。

底面積：

側面積：

全体の面積：

答え： _____

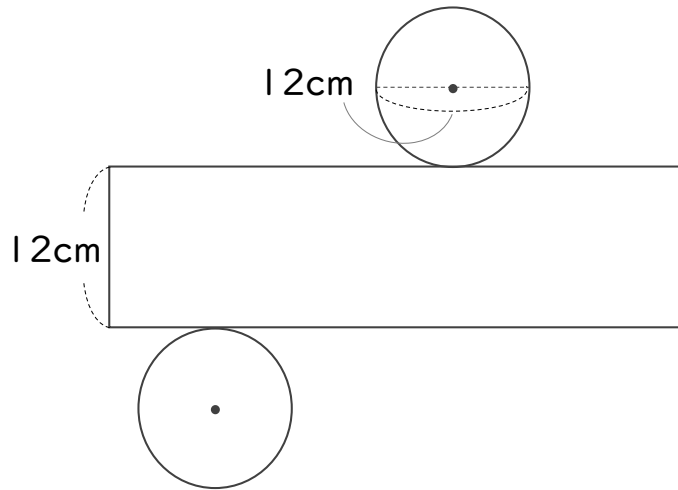
② この展開図を組み立ててできる円柱の体積は何 cm^3 ですか。

式：

答え： _____



・次の図は、円柱の展開図です。



① この展開図全体の面積は何 cm^2 ですか。

$$\begin{aligned}\text{底面積} &: 6 \times 6 \times 3.14 \times 2 = 6 \times 6 \times 2 \times 3.14 \\ &= 72 \times 3.14 \\ &= 226.08\end{aligned}$$

$$\begin{aligned}\text{側面積} &: 12 \times 3.14 \times 12 = 12 \times 12 \times 3.14 \\ &= 144 \times 3.14 \\ &= 452.16\end{aligned}$$

$$\text{全体の面積} : 226.08 + 452.16 = 678.24$$

答え：678.24 cm^2

② この展開図を組み立ててできる円柱の体積は何 cm^3 ですか。

$$\begin{aligned}\text{式} &: 6 \times 6 \times 3.14 \times 12 = 6 \times 6 \times 12 \times 3.14 \\ &= 432 \times 3.14 \\ &= 1356.48\end{aligned}$$

答え：1356.48 cm^3