



角柱・円柱の体積 8

◎ 円柱を分割した立体の体積

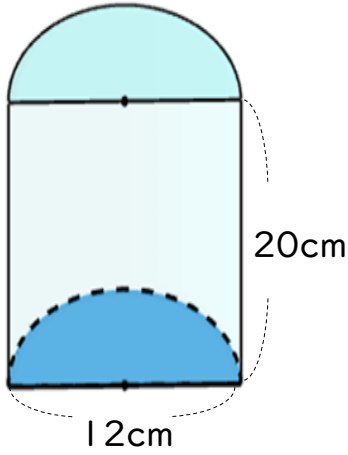


日にち： 月 日

名まえ _____

・ 次の図のような立体の体積を求めましょう。

①



円の半径は
底面は半径

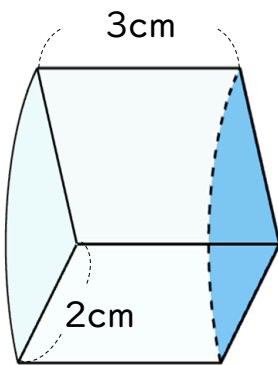
cm
の半円

底面積：

体積：

答え： _____

②

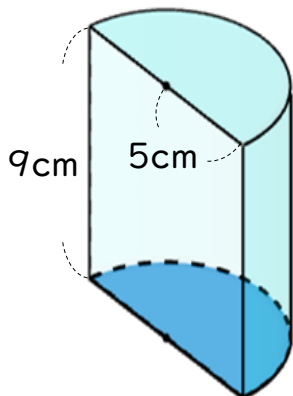


底面積：

体積：

答え： _____

③



底面積：

体積：

答え： _____



角柱・円柱の体積 8

● 円柱を分割した立体の体積

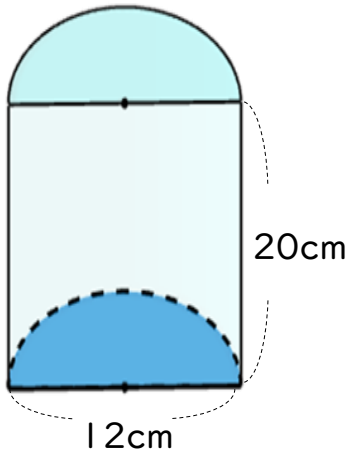


日にち： 月 日

名まえ _____

・次の図のような立体の体積を求めましょう。

①



$$\text{円の半径は } 12 \div 2 = 6 \text{ cm}$$

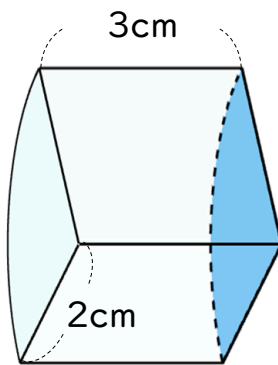
$$\text{底面は半径 } 6 \text{ cm の半円}$$

$$\begin{aligned} \text{底面積} &: 6 \times 6 \times 3.14 \div 2 \\ &= 6 \times 6 \div 2 \times 3.14 \\ &= 18 \times 3.14 \\ &= 56.52 \end{aligned}$$

$$\text{体積} : 56.52 \times 20 = 1130.4$$

答え： 1130.4cm³

②

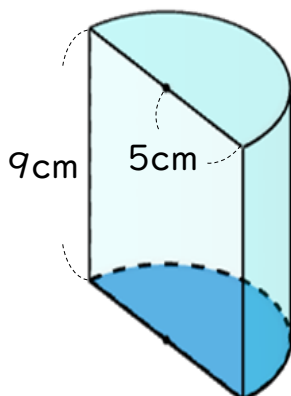


$$\begin{aligned} \text{底面積} &: 2 \times 2 \times 3.14 \div 4 \\ &= 2 \times 2 \div 4 \times 3.14 \\ &= 1 \times 3.14 \\ &= 3.14 \end{aligned}$$

$$\text{体積} : 3.14 \times 3 = 9.42$$

答え： 9.42 cm³

③



$$\begin{aligned} \text{底面積} &: 5 \times 5 \times 3.14 \div 2 \\ &= 25 \times 3.14 \div 2 \\ &= 25 \times 1.57 \\ &= 39.25 \end{aligned}$$

$$\text{体積} : 39.25 \times 9 = 353.25$$

答え： 353.25cm³