



分数のかけ算24

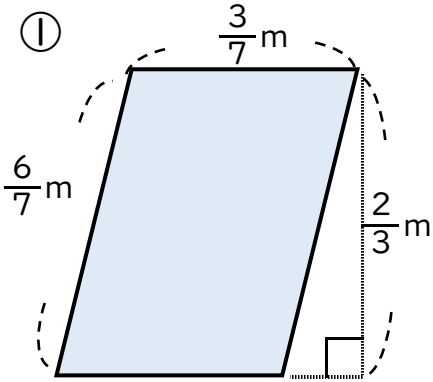
● 分数同士の積
(図形の面積)



日にち： 月 日

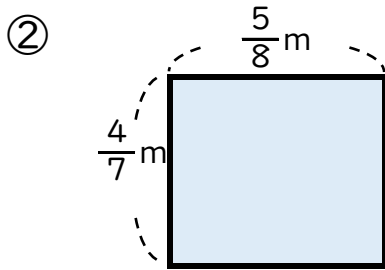
名まえ _____

・ 次の図形の面積を求めましょう。



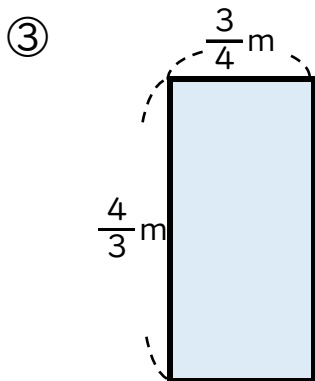
式：

答え： _____



式：

答え： _____



式：

答え： _____



分数のかけ算24

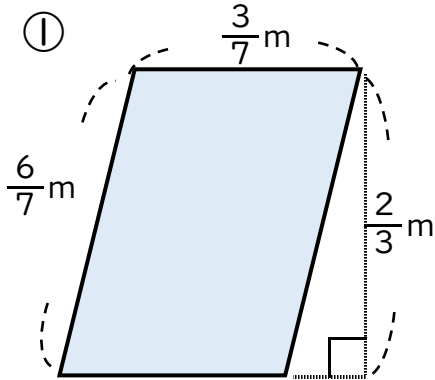
● 分数同士の積
(図形の面積)



日にち： 月 日

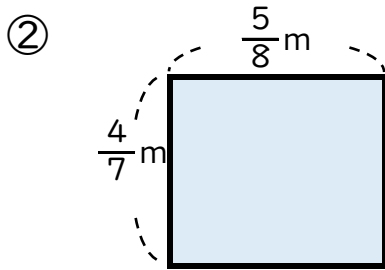
名まえ _____

・ 次の図形の面積を求めましょう。



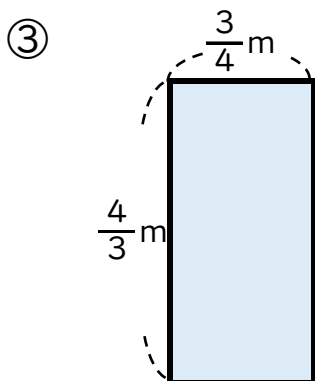
$$\begin{aligned} \text{式：} \quad \frac{3}{7} \times \frac{2}{3} &= \frac{\cancel{3} \times 2}{7 \times \cancel{3}} \\ &= \frac{2}{7} \end{aligned}$$

答え： $\frac{2}{7} \text{ m}^2$



$$\begin{aligned} \text{式：} \quad \frac{4}{7} \times \frac{5}{8} &= \frac{\cancel{4} \times 5}{7 \times \cancel{8}_2} \\ &= \frac{5}{14} \end{aligned}$$

答え： $\frac{5}{14} \text{ m}^2$



$$\begin{aligned} \text{式：} \quad \frac{4}{3} \times \frac{3}{4} &= \frac{\cancel{4} \times \cancel{3}}{\cancel{3} \times \cancel{4}} \\ &= 1 \end{aligned}$$

答え： 1 m^2

