



分数のかけ算25

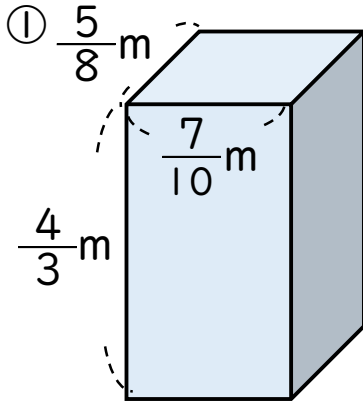
● 分数同士の積
(立体の体積)



日にち： 月 日

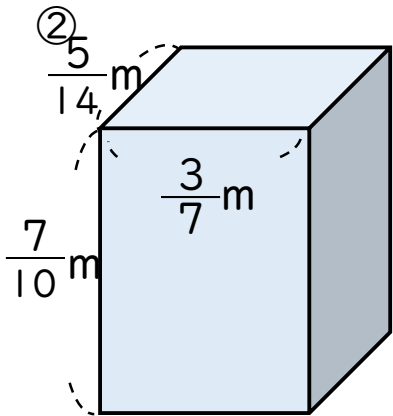
名まえ _____

・ 次の直方体の体積を求めましょう。



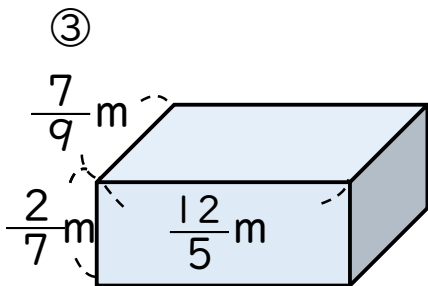
式：

答え： _____



式：

答え： _____



式：

答え： _____



分数のかけ算25

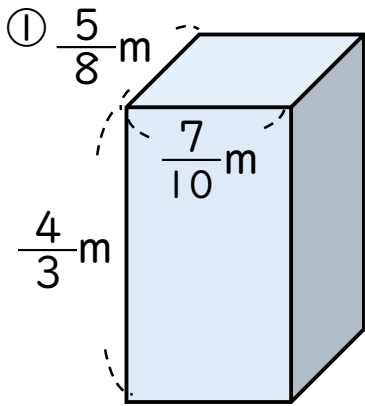
● 分数同士の積
(立体の体積)



日にち： 月 日

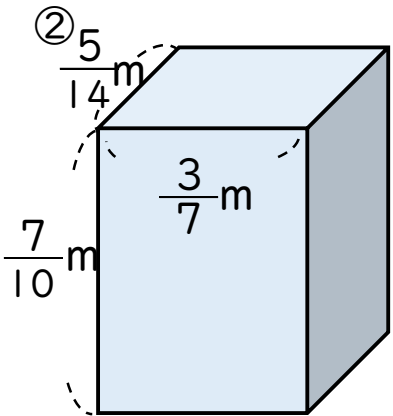
名まえ _____

・ 次の直方体の体積を求めましょう。



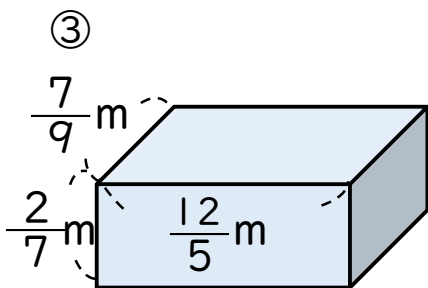
$$\text{式： } \frac{5}{8} \times \frac{7}{10} \times \frac{4}{3} = \frac{\overset{1}{\cancel{5}} \times \overset{1}{\cancel{7}} \times \overset{1}{\cancel{4}}}{\underset{2}{\cancel{8}} \times \underset{2}{\cancel{10}} \times 3} = \frac{7}{12}$$

$$\text{答え： } \frac{7}{12} \text{ m}^3$$



$$\text{式： } \frac{5}{14} \times \frac{3}{7} \times \frac{7}{10} = \frac{\overset{1}{\cancel{5}} \times \overset{1}{\cancel{3}} \times \overset{1}{\cancel{7}}}{\underset{2}{\cancel{14}} \times \overset{1}{\cancel{7}} \times \underset{2}{\cancel{10}}} = \frac{3}{28}$$

$$\text{答え： } \frac{3}{28} \text{ m}^3$$



$$\text{式： } \frac{7}{9} \times \frac{12}{5} \times \frac{2}{7} = \frac{\overset{1}{\cancel{7}} \times \overset{4}{\cancel{12}} \times \overset{1}{\cancel{2}}}{\underset{3}{\cancel{9}} \times 5 \times \overset{1}{\cancel{7}}} = \frac{8}{15}$$

$$\text{答え： } \frac{8}{15} \text{ m}^3$$