



# 角柱・円柱の体積 6

● 底面が長方形2つ分な  
角柱の体積

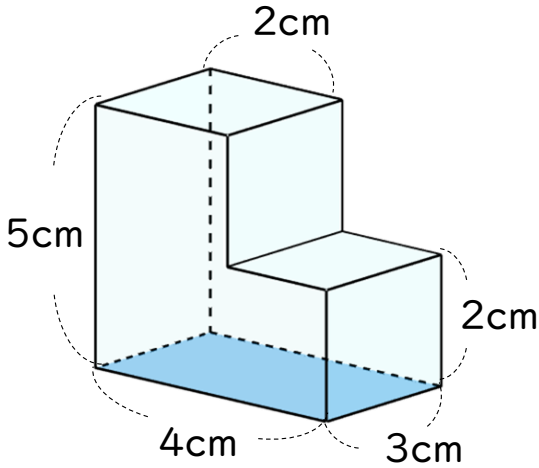


日にち：            月            日

名まえ \_\_\_\_\_

・ 次の図のような円柱の体積を求めましょう。

①

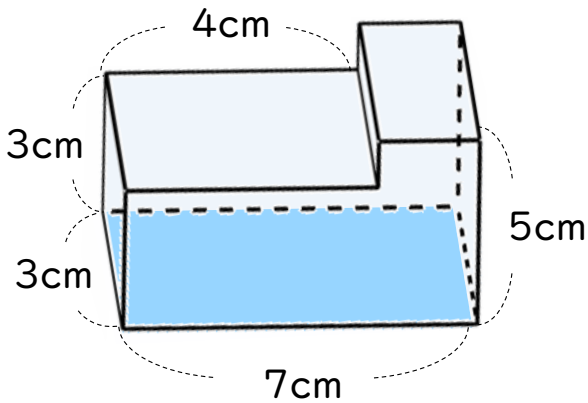


底面積：

体積：

答え： \_\_\_\_\_

②

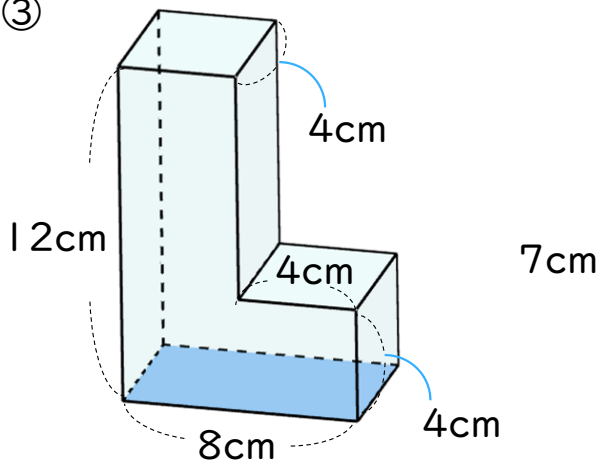


底面積：

体積：

答え： \_\_\_\_\_

③



底面積：

体積：

答え： \_\_\_\_\_





# 角柱・円柱の体積 6

◎ 底面が長方形2つ分な  
角柱の体積

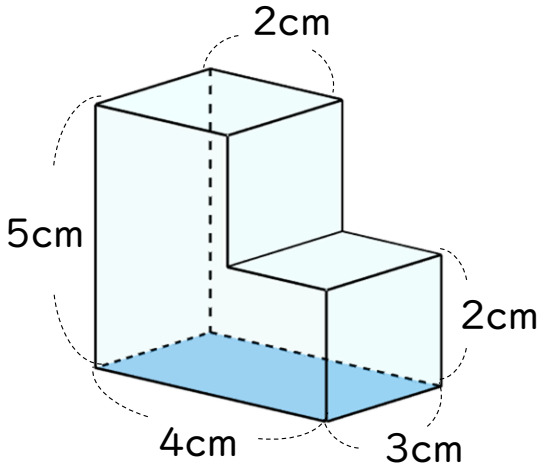


日にち：            月            日

名まえ \_\_\_\_\_

・ 次の図のような円柱の体積を求めましょう。

①

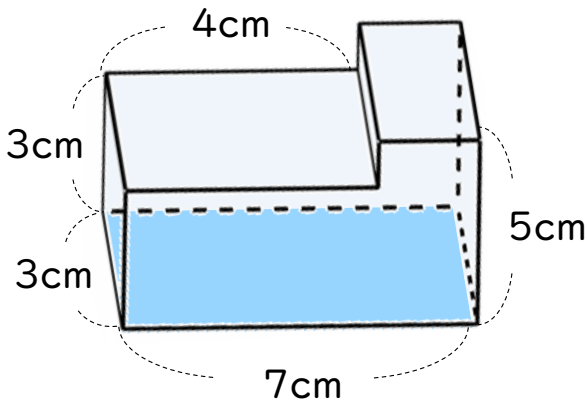


$$\begin{aligned} \text{底面積} &: 5 \times 2 + 2 \times 2 \\ &= 10 + 4 \\ &= 14 \end{aligned}$$

$$\text{体積} : 14 \times 3 = 42$$

答え： 42 cm<sup>3</sup>

②

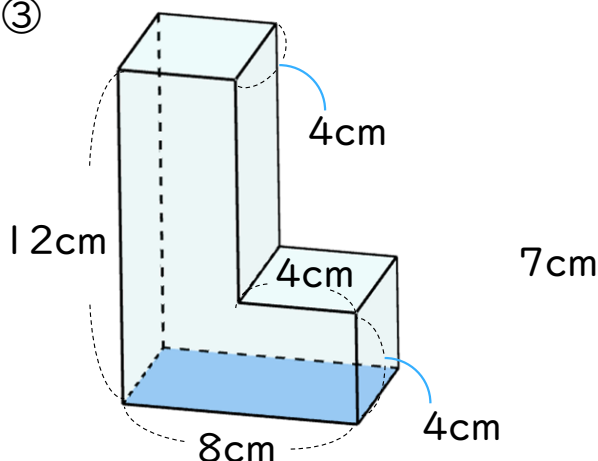


$$\begin{aligned} \text{底面積} &: 5 \times 3 + 3 \times 4 \\ &= 15 + 12 \\ &= 27 \end{aligned}$$

$$\text{体積} : 27 \times 3 = 81$$

答え： 81 cm<sup>3</sup>

③



$$\begin{aligned} \text{底面積} &: 12 \times 4 + 4 \times 4 \\ &= 48 + 16 \\ &= 64 \end{aligned}$$

$$\text{体積} : 64 \times 4 = 256$$

答え： 256 cm<sup>3</sup>

