



角柱・円柱の体積 6

● 底面が長方形2つ分な
角柱の体積

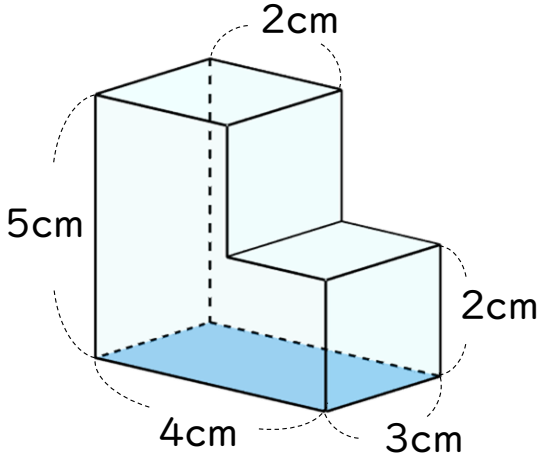


日にち： 月 日

名まえ _____

・ 次の図のような立体の体積を求めましょう。

①

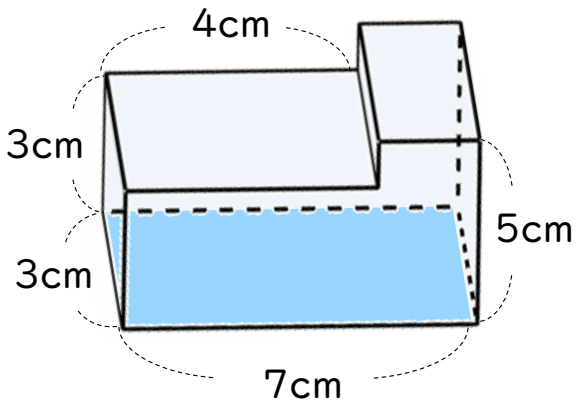


底面積：

体積：

答え： _____

②

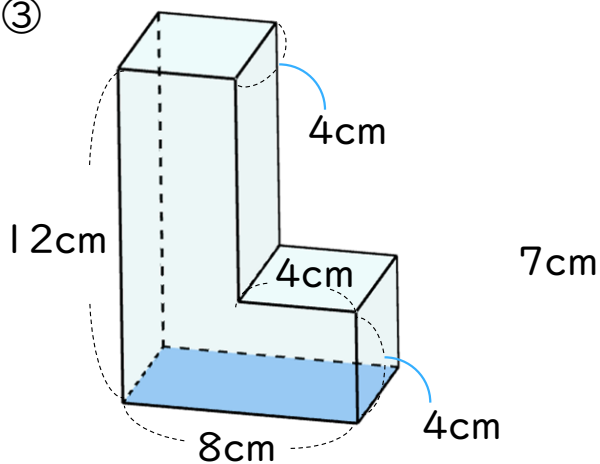


底面積：

体積：

答え： _____

③



底面積：

体積：

答え： _____





角柱・円柱の体積 6

◎ 底面が長方形2つ分な
角柱の体積

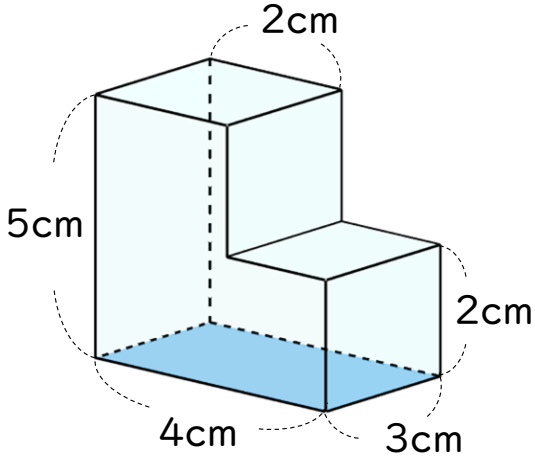


日にち： 月 日

名まえ _____

・ 次の図のような立体の体積を求めましょう。

①

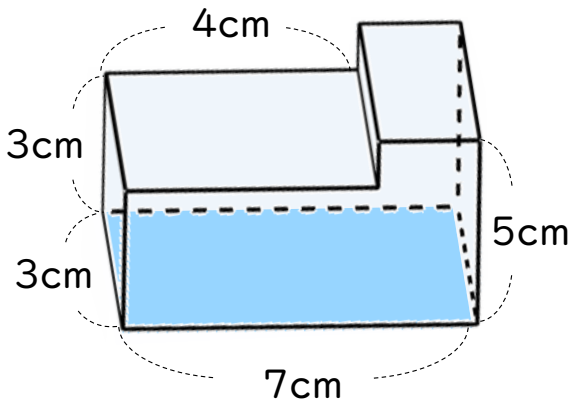


$$\begin{aligned} \text{底面積} &: 5 \times 2 + 2 \times 2 \\ &= 10 + 4 \\ &= 14 \end{aligned}$$

$$\text{体積} : 14 \times 3 = 42$$

答え： 42 cm³

②

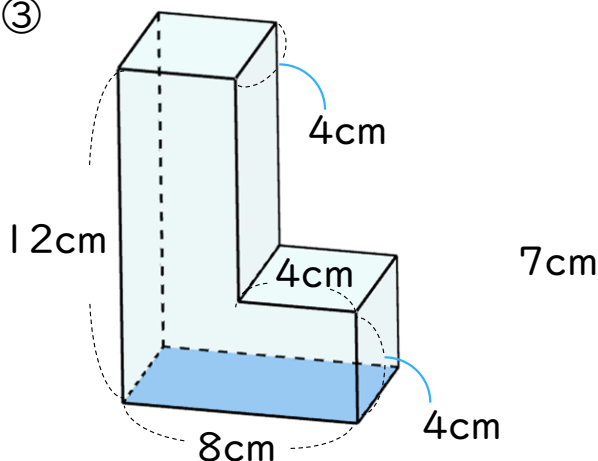


$$\begin{aligned} \text{底面積} &: 5 \times 3 + 3 \times 4 \\ &= 15 + 12 \\ &= 27 \end{aligned}$$

$$\text{体積} : 27 \times 3 = 81$$

答え： 81 cm³

③



$$\begin{aligned} \text{底面積} &: 12 \times 4 + 4 \times 4 \\ &= 48 + 16 \\ &= 64 \end{aligned}$$

$$\text{体積} : 64 \times 4 = 256$$

答え： 256 cm³

