



およその面積と体積 3

◎ 立体に見立てて
およその面積を求める

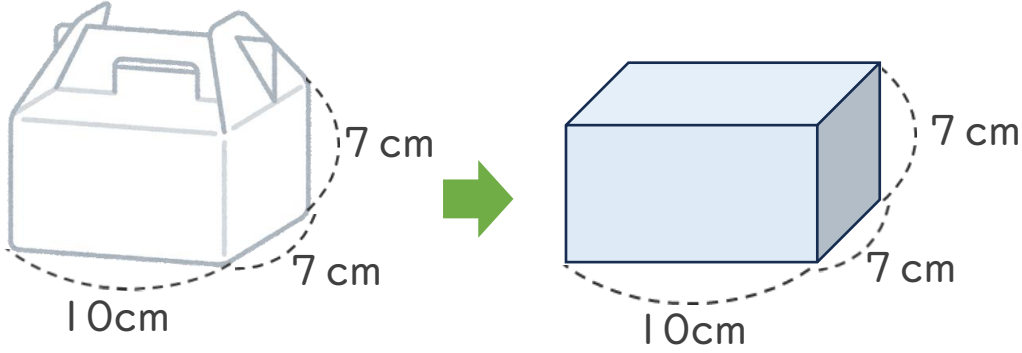


日にち： 月 日

名まえ _____

・ およその容積や体積を求めましょう。

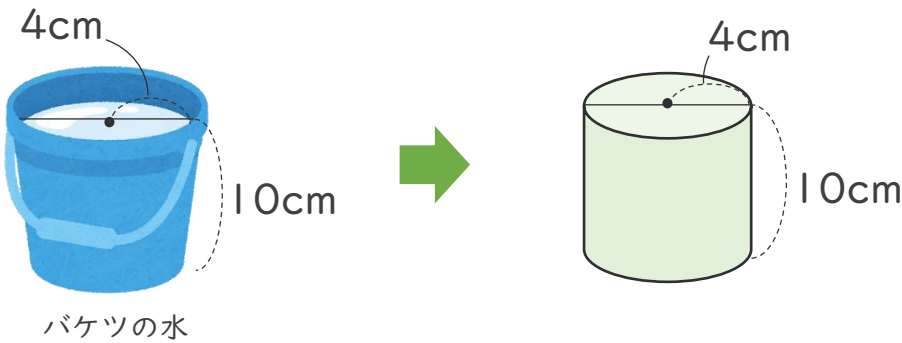
①



式：

答え： 約 _____ cm^3

②



式：

答え： 約 _____ cm^3



およその
面積と体積 3

◎ 立体に見立てて
およその面積を求める

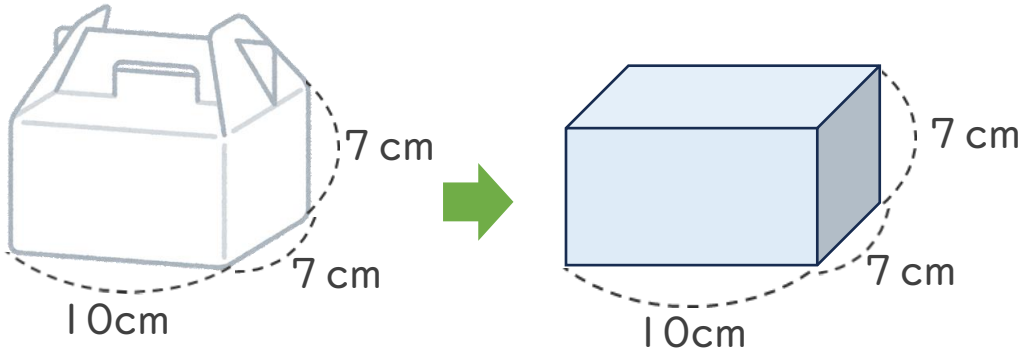


日にち： 月 日

名まえ _____

・ およその容積や体積を求めましょう。

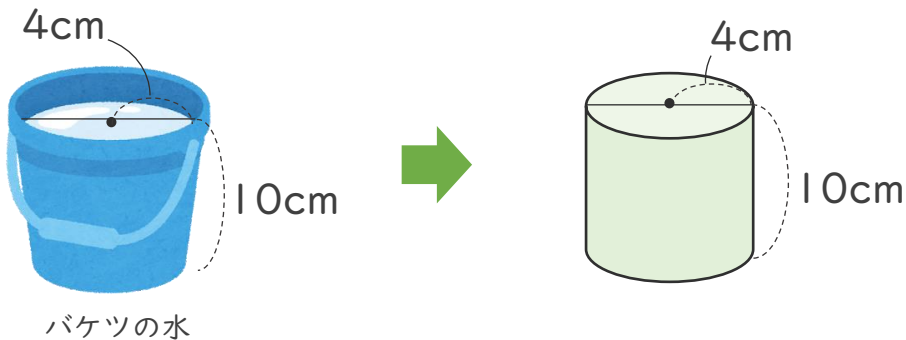
①



$$\text{式： } 10 \times 7 \times 7 = 490$$

答え： 約 490 cm^3

②



$$\text{式： } 4 \times 4 \times 3.14 \times 10 = 502.4$$

答え： 約 502.4 cm^3