



# およその面積と体積 3

◎ 立体に見立てて  
およその面積を求める

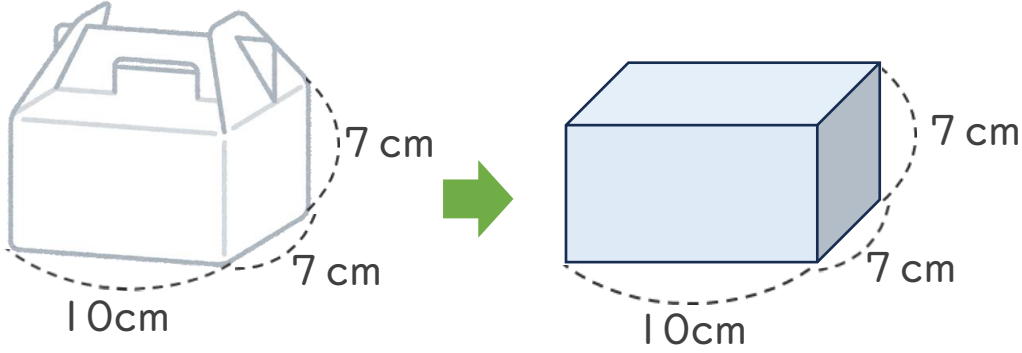


日にち：            月            日

名まえ \_\_\_\_\_

・ およその容積や体積を求めましょう。

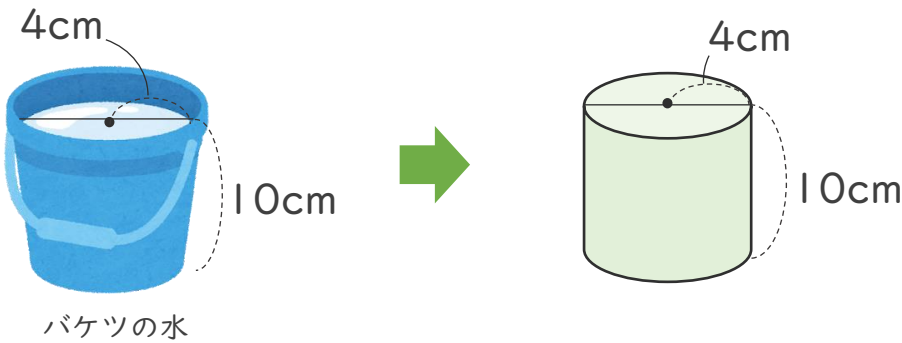
①



式：

答え： 約 \_\_\_\_\_  $\text{cm}^3$

②



式：

答え： 約 \_\_\_\_\_  $\text{cm}^3$



およその  
面積と体積 3

◎ 立体に見立てて  
およその面積を求める

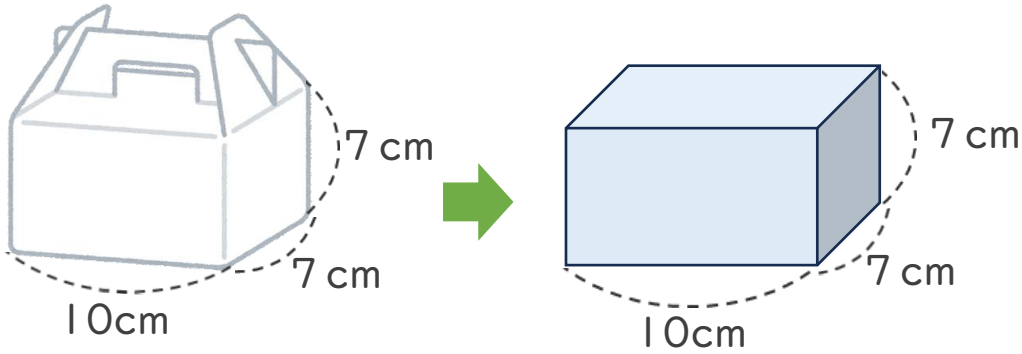


日にち：            月            日

名まえ \_\_\_\_\_

・ およその容積や体積を求めましょう。

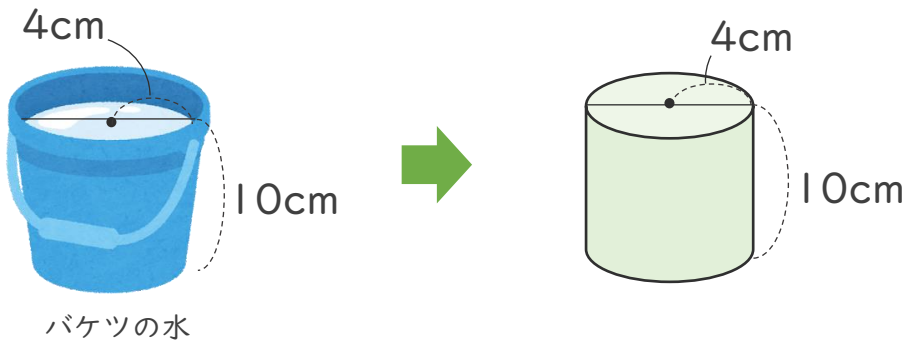
①



$$\text{式： } 7 \times 10 \times 7 = 490$$

答え： 約 490 cm<sup>3</sup>

②



$$\text{式： } 4 \times 4 \times 3.14 \times 10 = 502.4$$

答え： 約 502.4 cm<sup>3</sup>