

I 次の(1)~(6)の問いに答えなさい。

(1) $-8 + 10$

(2) $6 - (-7) \times (-3)^2$

(3) $\frac{1}{5}(2x - 1) - \frac{1}{2}(x + 1)$

(4) 方程式 $0.3x - 0.8 = 0.7(x + 4)$ を解きなさい。

(5) $\sqrt{24} - \sqrt{6} + 5\sqrt{54}$

(6) 二次方程式 $(x + 2)^2 = 16$ を解きなさい。



2 次の(1)~(4)の問いに答えなさい。

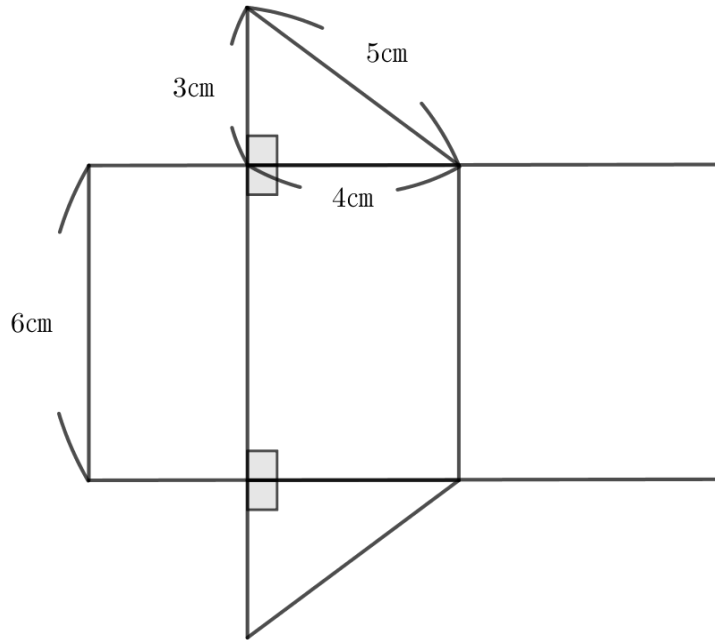
- (1) 1個40円のみかんと1個60円のりんごを合わせて15個買ったところ、代金は720円だった。このとき買ったりんごの個数をア~エのうちから1つ選び、符号で答えなさい。

ア 6個 イ 7個 ウ 8個 エ 9個

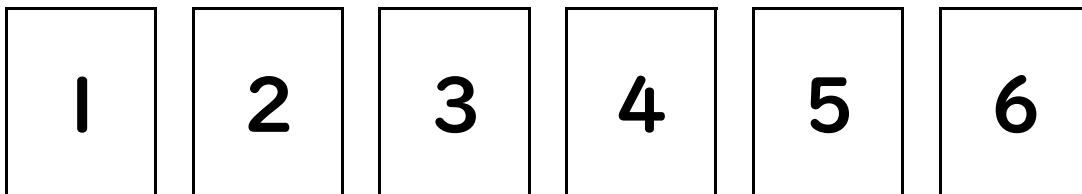
- (2) $\sqrt{\frac{164}{n}}$ が自然数となるような自然数 n の個数を求めなさい。

千葉公立大問1・2 そっくり問題 6

- (3) 下の図のような角柱の展開図がある。この展開図を組み立ててできる立体の体積を求めなさい。



- (4) 下の図のような1~6の数字を書いた6枚のカードがある。この箱から2枚のカードを同時に取り出すとき、取り出した2枚のカードに書いてある数の和が3の倍数である確率を求めよ。



千葉公立大問1・2 そっくり問題 6

名前：

得点：

問題 番号	解 答 欄			
1	(1)		(2)	
	(3)		(4)	$x =$
	(5)		(6)	$x =$
2	(1)		(2)	個
	(3)		(4)	cm^3

千葉公立大問1・2 そっくり問題 6

問題 番号	正 解				配点及び注意	計
1	(1)	2	(2)	69	各 5	30
	(3)	$\frac{-x-7}{10}$	(4)	$x = -9$		
	(5)	$16\sqrt{6}$	(6)	$x = -6, 2$		
2	(1)	ア	(2)	2個	各 5	20
	(3)	36cm^3	(4)	$\frac{1}{3}$		